

**TROTEC**®

**Airozon**  
***Supercracker***

<b>DE</b>	<i>Bedienungsanleitung – Geruchsneutralisator</i> .....	<b>A - 1</b>
<b>EN</b>	<i>Operating manual – Odour neutraliser</i> .....	<b>B - 1</b>
<b>FR</b>	<i>Mode d'emploi – Neutralisateur d'odeurs</i> .....	<b>C - 1</b>
<b>TR</b>	<i>Kullanım Kılavuzu – Koku Giderici</i> .....	<b>D - 1</b>
<b>FI</b>	<i>Ohjekirja – Hajunpoistolaite</i> .....	<b>E - 1</b>



TROTEC GmbH & Co. KG • Grebbener Straße 7 • D-52525 Heinsberg  
Tel.: +49 2452 962-400 • Fax: +49 2452 962-200  
[www.trotec.de](http://www.trotec.de) • E-Mail: [info@trotec.de](mailto:info@trotec.de)

## Inhaltsverzeichnis

1.	Hinweise zur Benutzung des Handbuchs..	A-1
2.	Lieferumfang .....	A-1
3.	Garantiebestimmungen .....	A-2
4.	Allgemeine Sicherheitshinweise .....	A-2
5.	Spezielle Sicherheitshinweise für den	
	Betrieb von Ozongeneratoren .....	A-2
	Gesundheitliche Prävention .....	A-3
	Medizinische Aspekte .....	A-3
	Technische Schutzvorkehrungen .....	A-3
	Sicherheitsrichtlinien .....	A-3
6.	Bestimmungsgemäßer Gebrauch .....	A-3
7.	Gerätebeschreibung .....	A-4
	Arbeitsweise .....	A-4
	Aufbau und Baugruppen .....	A-4
8.	Technische Daten .....	A-5
9.	Transport und Lagerung .....	A-5
	Lagerung .....	A-5
10.	Aufstellung und Inbetriebnahme .....	A-5
11.	Funktionen und Betrieb .....	A-5
	Einschalten/Ausschalten .....	A-6
	Menü und Programmbereiche .....	A-6
	Programm „Deodor“ .....	A-6
	Programm „Service“ .....	A-7
	Programm „Manual“ .....	A-7
	Betriebsparameter .....	A-7
12.	Außerbetriebnahme .....	A-8
	Programm „Deodor“ .....	A-8
	Programm „Manual“ .....	A-8
	Notabschaltung .....	A-9
13.	Pflege und Wartung .....	A-9
	Kriterien für die Bestimmung des	
	Wartungsintervalls .....	A-9
	Reinigung .....	A-10
14.	Service und Reparatur .....	A-11
15.	Elektrischer Schaltplan .....	A-12
16.	Ersatzteile .....	A-14
17.	Entsorgung .....	A-15
18.	Fehlersuche .....	A-15
19.	Anhang: Behandlungsdauer .....	A-16

## 1. Hinweise zur Benutzung des Handbuchs

Diese Bedienungsanleitung enthält alle wichtigen Informationen, die Sie für eine sichere Inbetriebnahme und Nutzung des Geruchsneutralisators Airozon Supercracker benötigen.

Sie bietet Ihnen Unterstützung beim Betrieb des Gerätes und für das Beheben möglicher Probleme sowie Informationen zu Entsorgung und Kundendienst.

Lesen Sie dieses Handbuch, bevor Sie den Geruchsneutralisator zum ersten Mal verwenden, vollständig durch.

Bewahren Sie die Bedienungsanleitung auf und halten Sie sie griffbereit, um bei Bedarf nachschlagen zu können.

Beachten Sie alle hier enthaltenen Sicherheitshinweise und Angaben zur Nutzung und Wartung.

Das Handbuch sollte dem Gerät beiliegen, wenn Sie es anderen Personen zur Nutzung überlassen.

Zeichenerklärung/Darstellungskonventionen



**WARNSYMBOL.** Dieses Zeichen leitet einen Gefahrenhinweis ein, der bei Nichtbeachtung zu schweren Verletzungen bzw. Tod und/oder Sachschäden führen kann.

Dem Hinweis ist ein Gefahrwort vorangestellt, das einer bestimmten Gefährdungsstufe zugeordnet ist.

Gefahr!

Gefahr einer schweren oder tödlichen Verletzung

Warnung!

Gefahr einer schweren Verletzung

Vorsicht!

Gefahr einer Sachbeschädigung

## 2. Lieferumfang

Zum Lieferumfang des Geruchsneutralisators gehören:

- Geruchsneutralisator Airozon Supercracker

- Anschlusskabel
- Benutzerhandbuch

### 3. Garantiebestimmungen

Die Gewährleistung für den Geruchsneutralisator beträgt 12 Monate.

Schäden am Gerät, die durch das Nichtbeachten der in diesem Handbuch enthaltenen Informationen entstehen, sind von der Gewährleistung ausgeschlossen.

Für Schäden, die durch eigenmächtige Veränderungen an des Gerätes bzw. dessen Zubehör entstehen, ist der Hersteller nicht haftbar.

Die weiteren Garantiebedingungen entnehmen Sie bitte den Allgemeinen Geschäftsbedingungen (AGB), die auf unserer Website eingesehen werden können: [www.trotec.de](http://www.trotec.de).

### 4. Allgemeine Sicherheitshinweise



#### **Beachten Sie die folgenden Sicherheitshinweise!**

Ein Nichtbeachten kann schwerwiegende Folgen für die Gesundheit von Personen sowie Sachschäden und Schäden für die Umwelt zur Folge haben.

Das vorliegende Handbuch ist Bestandteil des Geruchsneutralisators und muss bei jeder Nutzung des Gerätes zugänglich sind.

Lesen Sie die Anleitung vor der Anwendung des Gerätes vollständig durch. Nutzen Sie das Gerät ausschließlich entsprechend den hier enthaltenen Anweisungen!

Nehmen Sie den Airozon Supercracker nicht in Betrieb, wenn offene Fragen zu Anwendung und Bedienung bestehen. In einem solchen Fall wenden Sie sich bitte an den Kundendienst von Trotec oder eine zertifizierte Fachwerkstatt, um bestehende Unklarheiten zu beseitigen.

#### **Verletzungsgefahr durch Stromschlag!**

- Ziehen Sie vor jedem Öffnen des Geruchsneu-

tralisators den Netzstecker.

- Überbrücken Sie niemals das Erdungskabel!
- Schließen Sie das Gerät niemals an ein nicht geerdetes Stromnetz an!
- Das Gerät darf keinerlei Feuchtigkeit (Regen, Spritzwasser) ausgesetzt werden. Sollte doch einmal Wasser in das Innere des Geruchsneutralisators gelangen, nehmen Sie das Gerät außer Betrieb und lassen es von einer zertifizierten Fachwerkstatt überprüfen.
- Das Gerät darf nicht in explosionsgefährdeten Räumen betrieben werden.
- Verwenden Sie niemals beschädigte Geräte oder Baugruppen! Lassen Sie diese von einer zertifizierten Fachwerkstatt reparieren.

#### **Gefahr von Verletzungen und Beschädigung des Gerätes!**

- Nehmen Sie das Gerät niemals in Betrieb, solange die Abdeckung nicht vollständig geschlossen ist!
- Das Gerät muss aufrecht und standsicher aufgestellt werden.
- Die Ansaugseite muss stets frei von Staub und losen Gegenständen sein.
- Decken Sie das Gerät während des Betriebs nicht ab!
- Stecken Sie keinerlei Gegenstände in das Gerät
- Halten Sie den Lufteinlass und den Luftauslass stets frei!

### 5. Spezielle Sicherheitshinweise für den Betrieb von Ozongeneratoren



#### **Warnung!**

Vergiftungsgefahr durch Einatmen von Ozon.

Stellen Sie die Einhaltung der folgenden Sicherheitshinweise sicher!

Der Geruchsneutralisator verwendet zur Luftreinigung Ozon. Hierbei handelt es sich um ein Gas, das aufgrund seiner oxidativen Eigenschaften bei Einatmung schwere Gesundheitsschäden hervorrufen kann. Direkt aufgenommen wirkt Ozon auf Menschen,

Tiere und Pflanzen toxisch. Aus diesem Grund sind die folgenden Sicherheitsmaßnahmen zwingend zu beachten!

### Gesundheitliche Prävention

- Nach dem Start des Geruchsneutralisators und während des Reinigungsprozesses dürfen sich weder Menschen noch Tiere in dem zu reinigenden Raum aufhalten! Entfernen Sie auch eventuell vorhandene Pflanzen.
- Sobald das Gerät gestartet wurde, muss der Raum unverzüglich verlassen werden!
- Nach Beendigung des Reinigungsprozesses darf der gereinigte Raum erst dann wieder betreten werden, wenn die Ozonkonzentration unter einen Wert von 0,2 mg/m<sup>3</sup> gefallen ist! Überprüfen Sie die noch vorhandene Konzentration mit Hilfe eines Ozonmessgerätes, das bei Trotec oder im Fachhandel bezogen werden kann.
- Um Augen und Atemwege zu schützen, stellen Sie bei jeder Anwendung Gasmasken mit Ozonfilter bereit.
- Vorhandene Raumöffnungen sind so abzudichten, dass kein Ozon in die Umwelt austreten kann.
- Kennzeichnen Sie die Ozonbehandlung eines Raumes für andere Menschen und stellen Sie sicher, dass der Zugang zu den betreffenden Räumlichkeiten ausgeschlossen ist! Geeignete Warnschilder sind bei Trotec erhältlich.
- Behandelte Räume müssen über eine hinreichende Frischluftzufuhr bzw. über einen geeigneten Luftabzug verfügen.

### Medizinische Aspekte

Folgende Symptome können auf eine Vergiftung mit bzw. Reizung durch Ozon hindeuten:

- Augenreizungen - Bindehautentzündung, brennende und tränende Augen
- starker Hustenreiz
- Atemnot - Engegefühl
- Schmerzen beim Einatmen
- Schwindelgefühl, Benommenheit
- Kopfschmerz
- Schwächegefühl

Sollten Sie eines oder mehrere der genannten Symptome im Zusammenhang mit der Anwendung des Ge-

ruchsneutralisators an sich feststellen, begeben Sie sich bitte unverzüglich in medizinische Behandlung.

### Technische Schutzvorkehrungen

Es müssen technische Vorkehrungen getroffen werden, um ein unkontrolliertes Freisetzen von Ozon zu verhindern.

- Führen Sie in regelmäßigen Abständen eine Wartung bzw. Kontrolle durch. Orientieren Sie sich dabei an den im Kapitel „Pflege und Wartung“ gemachten Angaben.
- Trennen Sie das Gerät bei Nichtnutzung stets von der Stromversorgung.

### Sicherheitsrichtlinien

In der Bundesrepublik Deutschland müssen beim Betrieb von Ozongeneratoren die einschlägigen Arbeitsschutzrichtlinien der deutschen Berufsgenossenschaften bzw. geltende Normen beachtet werden, u.a.:

- *GU*-R 1/474
- *ZH* 1/474
- *DIN* 19627

Beim Betrieb außerhalb Deutschlands sind die jeweils geltenden nationalen Vorschriften und Richtlinien zu beachten!

## 6. Bestimmungsgemäßer Gebrauch

Das Gerät ist für die Geruchsneutralisation in geschlossenen Räumen vorgesehen.

Es darf ausschließlich im industriellen und gewerblichen Bereich eingesetzt werden. Der Supercracker kann somit bei der professionellen Beseitigung von Gerüchen nach Brand- und Wasserschäden zum Einsatz kommen. Er eignet sich darüber hinaus insbesondere auch für die Entkeimung von Räumen (Abtöten von Viren, Bakterien und Schimmelpilzen sowie kanzerogen und allergen wirkenden Mikroorganismen).

Aufgrund der Verwendung des Oxidationsmittels Ozon, das auf lebende Organismen toxisch wirkt, darf das Gerät ausschließlich von fachlich speziell geschultem Personal betrieben werden! Bei jeder Anwendung sind zwingend spezielle Sicherheitsmaß-

nahmen zu treffen (siehe Kapitel „Spezielle Sicherheitshinweise für den Betrieb von Ozongeneratoren“). Eine Anwendung durch Privatanwender bzw. im häuslichen/privaten Umfeld ist ausdrücklich ausgeschlossen!



### **Vorsicht!**

Verletzungsgefahr durch falsche Bedienung!

Der Geruchsneutralisator darf ausschließlich von speziell geschulten und autorisierten Fachkräften bedient werden!

Alle anderen als die oben beschriebenen Anwendungen des Gerätes sind unzulässig!

## **7. Gerätebeschreibung**

Der Supercracker dient zur Geruchs-beseitigung in geschlossenen Räumen. Hierbei werden vorhandenen Geruchsmoleküle mit Hilfe von Ozon oxidativ aufgespalten. Das Ozon wird vom Gerät durch ein elektrisches Entladungsverfahren hergestellt und in hoher Konzentration an die Raumluft abgegeben. Mit dem Geruchsneutralisator können u.a. Küchen- oder Modergerüche sowie Brand- oder Zigarettenrauch wirksam beseitigt werden. Das angewendete Verfahren ähnelt der Luftreinigung in der Natur bei Gewitter.

### **Arbeitsweise**

Die Erzeugung des Ozons erfolgt auf dem Wege der Hochspannungsentladung. Durch Hochspannung werden sehr hohe elektrische Feldstärken in der Entladungseinheit erzeugt, wodurch zahlreiche kurze Barriereentladungen zwischen den Elektroden hervorgerufen werden.

Für eine individuelle Anpassung an die jeweiligen örtlichen Bedingungen, verfügt der Geruchsneutralisator über verschiedene Reinigungsprogramme.

Im Normalprogramm „Deodor“ verläuft der Reinigungszyklus in 2 Stufen:

#### Stufe 1: Geruchsneutralisation

Der im Gerät integrierte Ventilator saugt Luft über den Luftfilter an der Rückseite des Gerätes aus der Um-

gebung an, zieht diese durch die beiden Doppel-Elektroden der Ozoneinheit und bläst die nun ozonhaltige Luft wieder in den umgebenden Raum.

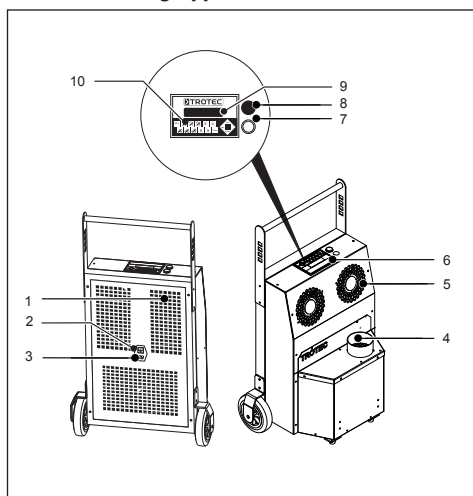
Die Ozonerzeugung erfolgt ohne Zuhilfenahme von Chemikalien und belastet somit die Umwelt nicht. Nach Abschalten des Gerätes bzw. nach Beendigung des Reinigungsprozesses zerfällt das in der Raumluft noch vorhandene Ozon zu normalem zweiwertigen Sauerstoff (O<sub>2</sub>).

#### Stufe 2: Regeneration der Raumluft

Zur Unterstützung des Abbaus des verbleibenden Ozons verfügt der Geruchsneutralisator über einen speziellen Sauerstoff-Regenerationsmodus. Dieser schaltet sich nach Ablauf der eingestellten Reinigungszeit automatisch zu. Hierbei wird die Raumluft angesaugt und das verbliebene Ozon zu Sauerstoff (O<sub>2</sub>) abgebaut.

Das Gerät wurde nach den geltenden Sicherheitsstandards konstruiert und überprüft und verfügt über eine CE-Kennzeichnung.

### **Aufbau und Baugruppen**



- |                        |                   |
|------------------------|-------------------|
| 1 Lufteinlass (Filter) | 6 Bedieneinheit   |
| 2 Betriebsschalter     | 7 Störanzeige     |
| 3 Stromanschluss       | 8 Betriebsanzeige |
| 4 Luft- /Ozonuslass    | 9 Display         |
| 5 Öffnung Ventilatoren | 10 Eingabetasten  |

## 8. Technische Daten

Kenngröße	Wert
Elektroanschluss	230 V
Frequenz	50 Hz
Nennstrom max.	1,5 A
Leistungsaufnahme	0,18 kW
Leistungsaufnahme, max	0,3 kW
Absicherung, bauseits	5 A
Arbeitsbereich Temperatur	10 - 40 °C
Breite	400 mm
Tiefe	600 mm
Höhe	890 mm
Gewicht	20 kg
Ozonleistung	10.000 mg/h
Luftleistung	500 m³/h
Luftfeuchtigkeit	max. 80 %

## 9. Transport und Lagerung

### Transport



#### Vorsicht!

Gerätebeschädigung durch Erschütterung. Starke Erschütterungen können zu einer Beschädigung der Elektrode führen. Sichern Sie daher den Geruchsneutralisator während des Transportes stets gegen Erschütterung bzw. Verrutschen.

### Lagerung

Lagern Sie den Airozon Supercracker trocken und vor Witterungseinflüssen geschützt.

Wählen Sie einen staubfreien Lagerungsort.

Trennen Sie das Gerät bei Nichtnutzung stets von der Stromversorgung.

## 10. Aufstellung und Inbetriebnahme

Bei der Aufstellung des Geruchsneutralisators sind folgende Bedingungen zu erfüllen:

- Schließen Sie den Airozon Supercracker an eine Stromversorgungsquelle außerhalb des zu bereinigenden Raumes an. Auf diese Weise ist das Abschalten des Gerätes im Notfall auch ohne Betreten des Raumes möglich.
- Nutzen Sie den Ozongenerator ausschließlich entsprechend den im Kapitel „Technische Daten“ angegebenen Parametern.
- Stellen Sie sicher, dass Lufterein- und Luftauslass nicht bedeckt sind.
- Positionieren Sie das Gerät möglichst in der Raummitte, um eine optimale Luftzirkulation zu gewährleisten.
- Stellen Sie das Gerät nicht in der Nähe von flammfähigen Stoffen und Gasen auf.
- Stellen Sie einen festen, trockenen und erschütterungsfreien Untergrund sicher.
- Stellen Sie sicher, dass das Gerät vor Spritzwasser geschützt ist.
- Die Raumtemperatur sollte ca. 5°C über der normalen Raumtemperatur liegen.

## 11. Funktionen und Betrieb

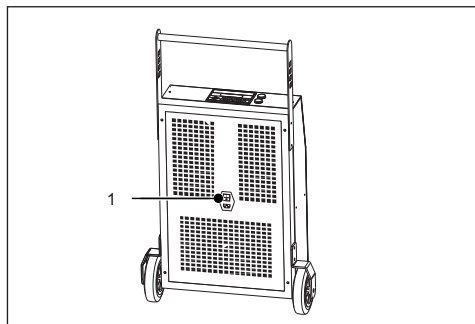


Abb.: Rückseite

## Einschalten/Ausschalten



### Warnung!

Verletzungsgefahr durch Ozon!  
Verlassen Sie sofort nach dem Einschalten bzw. Aktivieren des Gerätes den Raum, um Kontakt mit Ozon zu vermeiden.

Schalten Sie den Geruchsneutralisator ein, indem Sie den Netzschalter (1) in die Position „I“ bringen.

Nach dem Einschalten des Gerätes beginnt nach ca. 75 Sekunden die Ozonproduktion.

Sie schalten das Gerät aus, indem Sie den Netzschalter (1) in die Position „0“ bringen.

## Menü und Programmbereiche

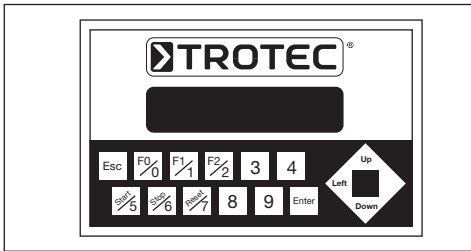


Abb.: Bedienpanel

Das Gerät verfügt über verschiedene Programmbereiche, die je nach Anwendungsbedingungen genutzt werden können:

- „Deodor“
- „Service“
- „Manual“

### Programm „Deodor“

Diese Programm ist das Normalprogramm zur Raumbehandlung. Es kann eine Auswahl aus verschiedenen Vorgabewerten zu Raumgröße und Behandlungsdauer vorgenommen werden. Auf diese Weise kann die Raumbehandlung, an die jeweiligen Gegebenheiten angepasst, durchgeführt werden. Gehen Sie bei der Auswahl bzw. Eingabe der Parameter wie folgt vor:

1. Drücken Sie die Taste „0“ um das Programm „Deodor“ auszuwählen.

2. Drücken Sie die Taste „4“, um zum nächsten Menüpunkt zu gelangen. Hier können Sie die *Raumgröße* einstellen. Sie haben die Wahl zwischen:

- „Small“ (Taste 0) für Raumgrößen bis 30 m<sup>2</sup>
- „Medium“ (Taste 1) für Raumgrößen zwischen 30 und 60 m<sup>2</sup>
- „Large“ (Taste 2) für Raumgrößen zwischen 60 und 100 m<sup>2</sup>
- „X-Large“ (Taste 3) für Raumgrößen über 100 m<sup>3</sup>

3. Drücken Sie die Taste „4“ um den Menüpunkt „Behandlungsdauer“ aufzurufen. Sie haben die Wahl zwischen:

- „Short“ (Taste 0)
- „Intermediate“ (Taste 1)
- „Long“ (Taste 2)

Die Kombination der vorprogrammierten Auswahlmöglichkeiten für Raumgröße und Behandlungsdauer entspricht folgenden Zeitwerten:

	Behandlungsdauer/min		
Raumgröße	Short	Intermediate	Long
Small bis 30 m <sup>3</sup>	15	40	180
Medium 30-60 m <sup>3</sup>	30	60	180
Large 60-100 m <sup>3</sup>	60	180	1.440
X-Large >100 m <sup>3</sup>	300	720	2.880

Darüber hinaus ist eine individuelle Zeiteinstellung möglich. Gehen Sie wie folgt vor:

- Wählen Sie die Funktion „Set Time“ (Taste 3)
- Geben Sie nun mit Hilfe der numerischen Tasten 0-9 und der Tasten „Left“ und „Right“ die gewünschte Zeit ein. Der einstellbare Bereich liegt zwischen 25 und 1.440 Minuten.
- Drücken Sie nun die Taste 4, um in den nächsten Menüpunkt zu wechseln und das Gerät zu starten.

## Programm „Service“

In diesem Programmbereich können Serviceintervalle verwaltet und Informationen abgerufen werden.

Folgende Funktionen stehen zur Verfügung:

- Abrufen der abgelaufenen Betriebsstunden
- Anzeige der Zeit bis zum Wechsel des Regenerationsfilters
- Passworteingabe für das Löschen der Wartungsintervallanzeige

Siehe auch Kapitel „Pflege und Wartung“ (Reinigung des Ozon-Recyclingfilters).

## Programm „Manual“

Der Programmbereich „Manual“ beinhaltet verschiedene spezielle Funktionen, etwa für den Betrieb in Luftschächten. Dieser Bereich ist für die normale Raumbehandlung nicht geeignet.

In diesem speziellen Programm kann aus drei vorgegebenen Zeitspannen ausgewählt oder eine individuelle Behandlungsdauer eingestellt werden.

Nach Abschluss der Raumbehandlung findet keine Regeneration der Raumluft statt. Dies bedeutet, dass nach Abschluss des Behandlungszyklusses eine unvermindert hohe Ozon-Konzentration vorhanden ist. Der behandelte Raum (Tunnel o.a.) darf somit nicht betreten werden. Siehe hierzu auch das Kapitel „Außerbetriebnahme“.

Der Programmbereich „Manual“ ist nur mit Hilfe eines Freischaltcodes nutzbar. Sollten Sie diesen Code benötigen, wenden Sie sich bitte an den Kundendienst von Trotec.

## Durchführen der Geruchsneutralisation/Reinigung



### Warnung!

Verletzungsgefahr durch Ozon! Stellen Sie die Einhaltung aller Sicherheitsvorkehrungen, wie Sie im Kapitel „Spezielle Sicherheitshinweise für den Betrieb von Ozongeneratoren“ beschrieben wurden, sicher!



### Warnung!

Verletzungsgefahr durch Ozon! Verlassen Sie unmittelbar nach dem Start des Gerätes den Raum!

Gehen Sie bei der Durchführung eines Reinigungszyklusses wie folgt vor:

1. Verschließen Sie alle Öffnungen des zu reinigenden Raumes. Die Abdichtung muss so erfolgen, dass keinerlei Ozon in die Umwelt austreten kann.
2. Bringen Sie Warnhinweise an, die auf das Vorhandensein hoher Ozonkonzentrationen und die damit verbundenen Gefahren hinweis
3. Stellen Sie sicher, dass sich keine Menschen und Tiere in dem zu bereinigenden Raum aufhalten.
4. Platzieren Sie den Airozon Supercracker in der Mitte des Raumes.
5. Schließen Sie Netzkabel an und verbinden Sie das Gerät mit einer Stromversorgung außerhalb des zu behandelnden Raumes. Beachten Sie die technischen Parameter.
6. Schalten Sie das Gerät ein.
7. Stellen Sie mit Hilfe der Menüsteuerung die entsprechenden Parameter ein (Raumgröße, Behandlungsdauer). Sie hierzu Kapitel „Funktionen und Betrieb“.
8. Drücken Sie die Taste „Start“, um die Raumbehandlung zu starten. Die grüne Betriebsanzeige beginnt zu leuchten. Sie haben nun 75 Sekunden, um den Raum zu verlassen. Nach Ablauf dieser Zeit beginnt das Gerät mit der Ozonproduktion. Während der letzten 15 Sekunden ertönt ein Alarmton. Der Geruchsneutralisator arbeitet vollautomatisch bis zum Abschluss des eingestellten Reinigungszyklusses.

## Betriebsparameter

Die Dauer des Reinigungsprozesses ist je nach Bedingungen unterschiedlich. Zu berücksichtigende Faktoren sind u.a.:



- Geruchsart
- Geruchsintensität
- Raumgröße und -temperatur
- Materialzusammensetzung des Geruchsherdes
- Einwirkzeit und Einwirktiefe des Geruchsherdes

Wird die Geruchsreinigung in einem unbeheizten Raum durchgeführt, der später auf einem höheren Temperaturniveau genutzt wird, besteht die Möglichkeit einer nachträglichen Ausdünstung. Deshalb sollte die Raumtemperatur während der Reinigung stets ca. 5 °C über der späteren Nutzungstemperatur liegen.

Im Anhang finden Sie eine Tabelle, die Sie bei der Bestimmung der Behandlungsdauer unterstützen soll.

Die dort dargestellten Werte sollen eine grundlegende Orientierung bei der Auswahl der Reinigungsgrößen bieten:

## 12. Außerbetriebnahme

Das Gerät wurde so konzipiert, dass nach Ablauf der eingestellten Zeit eine automatische Abschaltung der Ozonproduktion erfolgt. Nach Beendigung des Programms ertönt ein Alarmsignal und die grüne Betriebsanzeige erlischt. Im Display erscheint die Anzeige „Cycle complete“

### Programm „Deodor“

Wurde die Raumbehandlung mit dem „Deodor“-Standardprogramm durchgeführt, wurde die Raumluft mit Hilfe eines speziellen Programmes regeneriert (Regenerationszyklus).

Die Ozonkonzentration sollte nun wieder unter dem Grenzwert von 0,2 mg/m<sup>3</sup> liegen, so dass ein Betreten möglich ist. Bestimmen Sie aus Sicherheitsgründen jedoch vorher stets die noch vorhandene Ozonkonzentration!

### Programm „Manual“

Bei Nutzung des Reinigungsprogrammes „Manual“ steht die Regenerationsfunktion nicht zur Verfügung. Somit herrscht nach Abschluss des Reinigungszyklusses eine hohe Ozonkonzentration.



### Warnung!

Verletzungsgefahr durch Ozon!  
Treffen Sie die notwendigen Schutzmaßnahmen (siehe Kapitel „Spezielle Sicherheitshinweise für den Betrieb von Ozongeneratoren“)!

Nach dem Abschalten des Gerätes ist vor dem Betreten des Raumes eine Wartezeit einzuhalten

Innerhalb dieses Sicherheitszeitraumes findet der (natürliche) Abbau des verbliebenen Ozons zu zweiwertigem Sauerstoff (O<sub>2</sub>) statt. Danach sollte die Ozonkonzentration unter den vorgeschriebenen MAK-Wert (Wert der maximal zulässigen Arbeitsplatzkonzentration eines Stoffes) von 0,2 mg/m<sup>3</sup> gesunken sein.

Die Zeit bis zum Erreichen des unbedenklichen Grenzwertes hängt von einer Reihe situationsgebundener Faktoren ab, u.a:

- Raumgröße
- vorherige Geruchsbelastung
- Luftfeuchtigkeit
- Dauer der Behandlung

Ozon hat eine durchschnittliche Halbwertszeit von ca. 30 min. Als Orientierung für die Regeneration können folgende Erfahrungswerte herangezogen werden:

Betriebszeit	Regenerationszeit
24 Stunden	12 Stunden
48 Stunden	24 Stunden

Der behandelte Raum muss abschließend intensiv belüftet werden. Öffnen Sie Türen und Fenster!



### Warnung!

Verletzungsgefahr durch Ozon!  
Vor dem Wiederbetreten und einer allgemeinen Freigabe des Raumes muss zwingend eine Überprüfung der Ozonkonzentration durch speziell geschultes und autorisiertes Personal erfolgen!

## Notabschaltung

Sollte eine Abschaltung des Ozongenerators während des laufenden Reinigungszyklusses notwendig sein, darf dies aus Sicherheitsgründen nicht durch das Betätigen des Netzschalters, d.h. am Gerät selbst erfolgen.

In diesem Fall sollte der Netzstecker, der sich außerhalb des behandelten Raumes befindet, von der Stromversorgung getrennt werden.



### Warnung!

Verletzungsgefahr durch Ozon !  
Betreten Sie einen zu reinigenden Raum niemals während des laufenden Zyklusses!



### Warnung!

Gefahr von Verletzungen und der Beschädigung des Gerätes!  
Nehmen Sie niemals eigenmächtige Änderungen am Geruchsneutralisator vor.  
Lassen Sie alle Reparaturen ausschließlich von einer zertifizierten Fachwerkstatt ausführen!



### Gefahr!

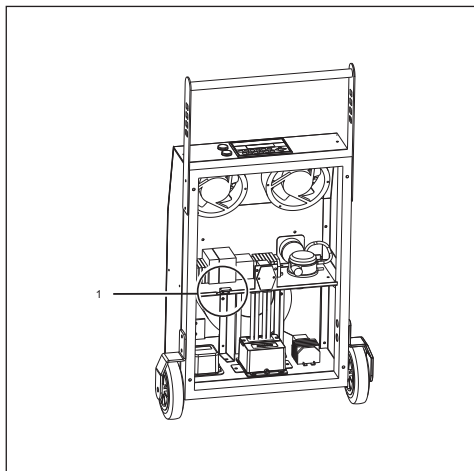
Lebensgefahr durch Stromschlag!  
Ziehen Sie vor allen Arbeiten am Gerät den Netzstecker aus der Steckdose.  
Überbrücken Sie niemals elektrische Sicherheitseinrichtungen!

## 13. Pflege und Wartung



### Hinweis!

Achten sie nach Abschluss der Wartung darauf, dass der Sicherheitsschalter (1) im Inneren des Gerätes ordnungsgemäß geschlossen ist.



Um die Funktionstüchtigkeit und den störungsfreien Betrieb des Gerätes zu gewährleisten, muss eine regelmäßige Pflege und Wartung erfolgen.

Die Häufigkeit und die Art der Wartungsarbeiten hängt hierbei ganz wesentlich von der Einsatzumgebung sowie von der Nutzungsart und -dauer des Geruchsneutralisators ab.

Im Laufe der Gerätenutzung setzen sich insbesondere Staub und Feuchtigkeit in den Baugruppen ab, die das Funktionieren und die Leistungsfähigkeit beeinträchtigen können.

In Räumen mit hohem Staub- und Schmutzaufkommen oder nach Brandanierungen (hoher Feuchtigkeitsgrad) sollten Sie bereits nach wenigen Einsätzen prüfen, ob Wartungsbedarf besteht.

In trockenen Umgebungen wie z.B. Hotels oder im Rahmen der Fahrzeugpflege ist von einem Wartungszeitraum von mehreren Monaten auszugehen.

### Kriterien für die Bestimmung des Wartungsintervalls

Das Gerät läuft:

- oft viele Stunden am Stück
- an vielen Tagen im Monat
- in stark verschmutzten Räumen

- in feuchten Räumen

Unabhängig von den beschriebenen Nutzungsbedingungen sollten Sie das Gerät bei Auftreten der folgenden Anzeichen warten:

- Lautstärke des Ventilators ist erhöht
- stark verschmutzter Luftfilter
- verschmutzte Elektrode (Merkmal: das während der Ozonproduktion erzeugte Zischgeräusch wird leiser)

## Reinigung

Im Zuge der regelmäßig durchzuführenden Wartungsarbeiten sollte neben der Überprüfung des ordnungsgemäßen Zustandes des Gerätes und seiner Baugruppen insbesondere eine umfassende Reinigung durchgeführt werden.

Gehen Sie wie folgt vor:

### Reinigen des Luftfilters

- Nehmen Sie die Filterboxen an der Rückseite des Gerätes ab.
- Entnehmen Sie den Luftfilter.

Zur Reinigung des Luftfilters verwenden Sie bitte eine Seifenlösung.

Setzen Sie den Filter nach der Reinigung nur in trockenem Zustand ein.

Der Luftfilter sollte darüber hinaus bereits nach ca. 2 - 3 Einsätzen gewechselt werden, um ein Verschmutzen des Gerätes zu vermeiden.

### Reinigen des Innenraums

- Entfernen Sie die Schrauben am Gehäuse.
- Entfernen Sie vorsichtig die Rückwand.
- Reinigen Sie das Gerät. Nutzen Sie hierzu ausschließlich Druckluft oder ein angefeuchtetes Tuch.



## Vorsicht!

Beschädigung des Gerätes durch unsachgemäße Reinigung!

Verwenden Sie zur Reinigung keine lösungsmittelhaltigen Reinigungsmittel. Bringen Sie keine Flüssigkeit in das Gerät. Setzen Sie keinen Wasserstrahl ein.

Setzen Sie das Gehäuse wieder ordnungsgemäß ein. Achten Sie darauf, dass der Sicherheitsschalter (1) geschlossen ist (Abb. S. 9).

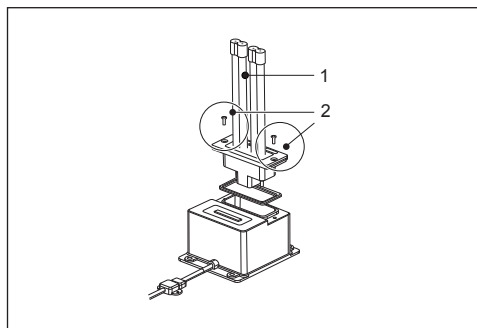
### Reinigung der Elektrode

Die Elektrode kann im eingebauten Zustand gereinigt werden. Kontrollieren Sie vor der Reinigung auf Risse oder Bruch. Beschädigte Bauteile dürfen nicht verwendet werden! Reinigen Sie die Baugruppe mit einem trockenen (fusselfreien) oder angefeuchteten Tuch. Achten Sie darauf, dass keine Fasern (Flusen) nach der Reinigung zurückbleiben.

Verwenden Sie das Gerät erst wieder, wenn die Elektroden vollständig getrocknet sind.

- Entfernen Sie Staub und andere Anhaftungen, insbesondere in den Zwischenräumen.

Sollte das Entfernen der Elektrode nötig sein, gehen Sie wie folgt vor:



- Entfernen Sie die Sicherungsschrauben (2).
- Entnehmen Sie die Elektrode (1) mit leichtem Zug.
- Reinigen Sie die Elektrode wie oben beschrieben.
- Setzen Sie die Elektrode wieder ein. Beachten

Sie, dass das Einsetzen nur in einer Richtung möglich ist. Sollte die Montage nicht möglich sein, drehen Sie die Elektrode um 180° und versuchen Sie es erneut.



### **Versicht!**

Beschädigung des Gerätes durch fehlende Elektrode!

Betreiben Sie den Geruchsneutralisator nur mit eingesetzter Elektrode.

### Wartung des Ozon-Recyclingfilters

Um das ordnungsgemäße Arbeiten der Regenerationsfunktion zu gewährleisten, tauschen Sie bitte den Ozon-Recyclingfilter nach ca. 300 Stunden aus. Zu diesem Zeitpunkt empfehlen wird zudem eine umfassende Überprüfung und Wartung des gesamten Gerätes.

Sobald die Lebensdauer des Recyclingfilters (300 Stunden) abgelaufen ist, erscheint nach dem Einschalten des Gerätes ein Warnhinweis mit der Anweisung, den Filter zu tauschen. Nach dem Wechsel des Filters kann dieser Warnhinweis durch Eingabe eines Codes gelöscht werden. Dieser Code wird im Zuge der Lieferung eines Ersatzfilters durch Trotec bereitgestellt.

Sie haben auch vor Ablauf dieses Zeitraumes die Möglichkeit, die verbleibende Restnutzungsdauer einzusehen:

- Aufrufen des Programms „Service“ - Drücken Sie die Taste „3“
- Drücken Sie die Taste „4“ - Aufrufen der Untermenüs. Im Menüpunkt „Total time“ kann die gesamte Laufzeit des Gerätes abgelesen werden. Im Menüpunkt „Change filter“ wird die verbleibende Restnutzungsdauer des Ozon-Recyclingfilters dargestellt.



### **Hinweis!**

Sie haben die Möglichkeit, sowohl den Wechsel des Ozon-Recyclingfilters als auch eine vollständige Wartung des Gerätes durch den Kundendienst von Trotec durchführen lassen.

## **14. Service und Reparatur**

Bevor Sie sich zur Lösung eines bestehenden technischen Problems an unseren Kundendienst wenden, versuchen Sie den aufgetretenen Fehler mit Hilfe der Hinweise im Kapitel „*Fehlersuche*“ zu beseitigen.

Bei weiteren Fragen zu Funktion und Betrieb des Geruchsneutralisators sowie für weitere Informationen im Schadensfall oder zu Gewährleistungsfragen stehen wir Ihnen jederzeit gern zur Verfügung.

Wenden Sie sich bitte an:

Trotec GmbH Co KG

Grebberer Straße 7

D-52525 Heinsberg

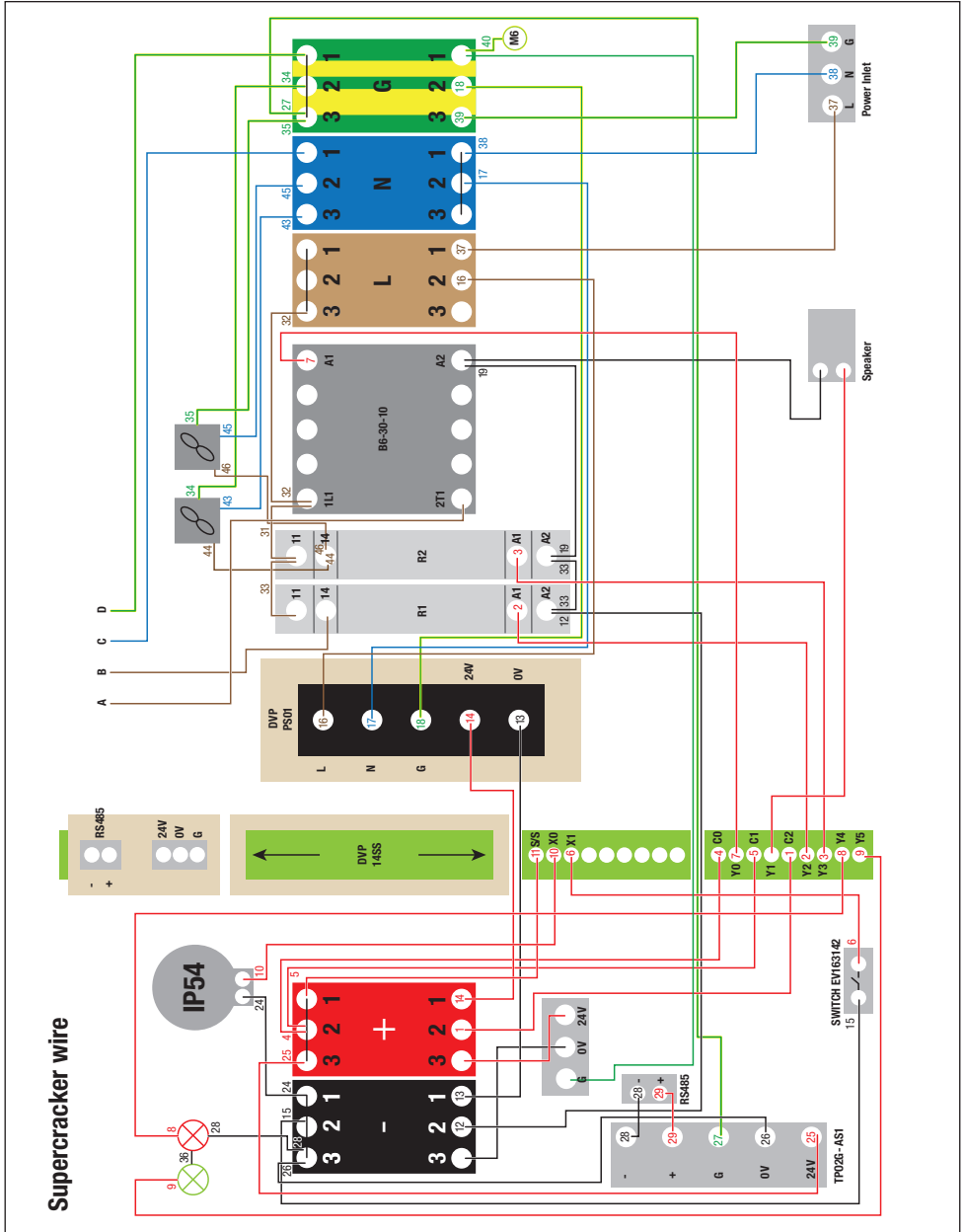
Tel.: 49 (0) 2452 / 962 - 400

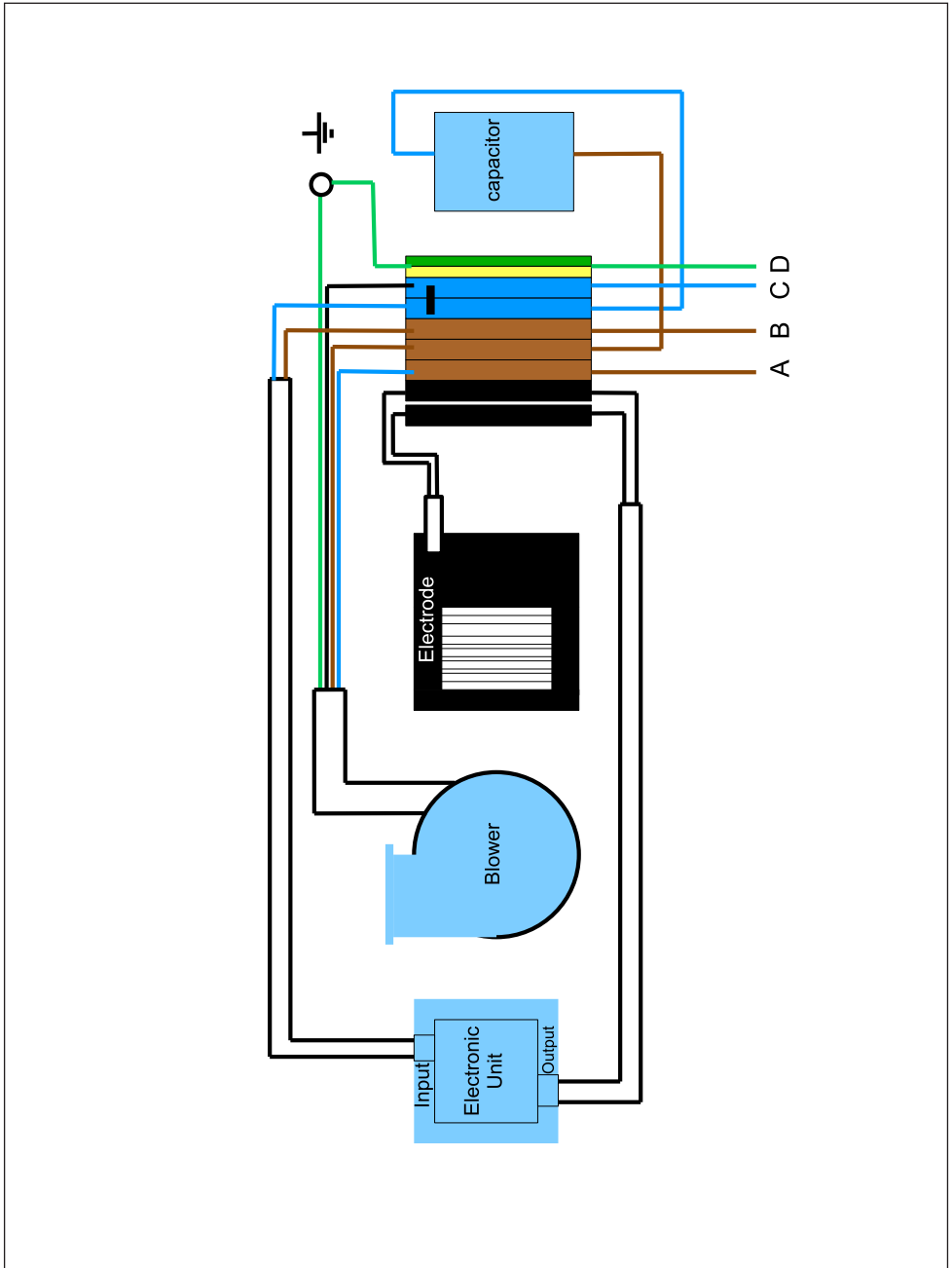
Fax.: 49 (0) 2452 / 962 - 200

E-Mail: [info@trotec.de](mailto:info@trotec.de)

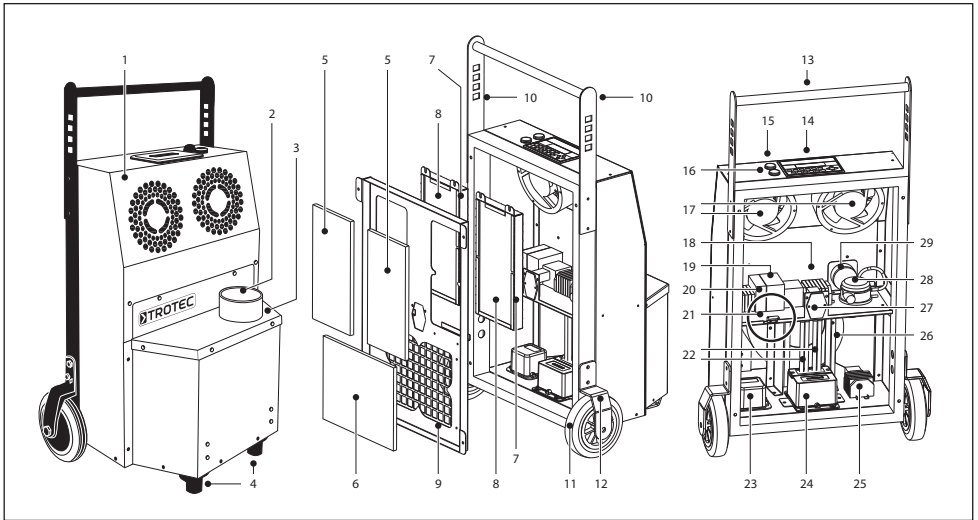
[www.trotec.de](http://www.trotec.de)

## 15. Elektrischer Schaltplan





## 16. Ersatzteile



Pos.	Bezeichnung	Nummer
1	Frontblende	7242000394
2	Ozon-Ausblasrohr	7242000395
3	Deckel Luftauslass, Ozon	-
4	Gummifuß, vorn	7242001270
5	oberes Luftfilterelement	-
6	unteres Luftfilterelement	-
7	Aufnahmefrahmen Ozon-Recyclingfilter	-
8	Ozon-Recyclingfilter	-
9	Rückwand	7242000397
10	Griff	7242000398
11	Rad	7600000399
12	Radhalterung	7242000400
13	Griff	7242000398
14	Bedientableau mit Display	7242000401
15	Störanzeige	7242000402

Pos.	Bezeichnung	Nummer
16	Betriebsanzeige	7242000403
17	Axialventilatoren	7242000404
18	Schütz	7242000405
19	Trafo 24 V	7242000406
20	Eprom	7242000407
21	Sicherheitsschalter	7242000408
22	Elektroden	7242000409
23	Power Unit	7242000410
24	Elektrodenhalterung	7242000411
25	Kondensator	-
26	Ventilator	7242000413
27	Ein-/Ausschalter Netzanschluss	- -
28	Luftdruckmesser	7242000414
29	Lautsprecher	7242000415

## 17. Entsorgung

Elektronische Geräte gehören nicht in den Hausmüll, sondern müssen in der Europäischen Union - gemäß Richtlinie 2002/96/EG des EUROPÄISCHEN PARLAMENTS vom 27. Januar 2003 über Elektro- und Elektronik-Altgeräte - einer fachgerechten Entsorgung zugeführt werden. Bitte entsorgen Sie dieses Gerät nach der entgeltigen Außerbetriebnahme entsprechend den geltenden gesetzlichen Bestimmungen.

## 18. Fehlersuche



### Gefahr!

Lebensgefahr durch Stromschlag!

Ziehen Sie vor allen Arbeiten am Gerät den Netzstecker aus der Steckdose.

Nehmen Sie niemals Änderungen am Geruchsneutralisator vor!

Überbrücken Sie niemals elektrische Sicherheitseinrichtungen!

Problem	Ursache	Fehlerbehebung
Gerät läuft nicht	Stromversorgung nicht angeschlossen.	Stecker in die Steckdose einstecken.
	Anschlussparameter entsprechen nicht den technischen Vorgaben.	Überprüfen Sie den Netzanschluss. Anschlussparameter: 230 V/50Hz
Sicherung hat ausgelöst	Sicherheitsschalter im Inneren des Gerätes ist nicht ordnungsgemäß gedrückt	Defekte Sicherung ersetzen bzw. Sicherung wieder einschalten. Achtung! Sicherungen dürfen nicht repariert, sondern nur ersetzt werden. In der Regel liegt dem Auslösen einer Sicherung eine tiefer liegende technische Störung zugrunde. Lassen Sie daher jeden Sicherungswechsel von einem autorisierten Techniker durchführen!
	Netzstecker beschädigt	Trennen Sie das Gerät von der Stromversorgung und überprüfen Sie Netzstecker und Anschlusskabel auf Beschädigungen.
Der Geruchsneutralisator läuft sehr laut	Das Gerät steht auf einer unebenen Oberfläche.	Stellen Sie den Geruchsneutralisator auf einen ebenen, festen und trockenen Untergrund.
Geruchsbelastung besteht nach Abschluss des Reinigungsvorgangs mit gleicher Intensität fort.	Der Lüfter bzw. dessen Lager ist beschädigt.	Lassen Sie das Gerät von einer zertifizierten Fachwerkstatt überprüfen.
	Geruchsneutralisator bzw. eine seiner Baugruppen (z.B. Elektrode) ist defekt. Es wird kein Ozon produziert.	Lassen Sie das Gerät von einer zertifizierten Fachwerkstatt reparieren.



## 19. Anhang: Behandlungsdauer

Geruchsart	Behandlungsdauer in Minuten bei Raumgrößen			
	< 30 m <sup>3</sup>	30 - 60 m <sup>3</sup>	60 - 100 m <sup>3</sup>	> 100 m <sup>3</sup>
Tabakrauch	15	30	60	300
Desinfektion	15	30	60	300
Kfz-Behandlung	20	40	80	400
Tier-, Küchen- und Abfallgerüche	20	40	80	400
Brand- /Chemiegerüche	40	60	180	720
Modergeruch nach Wasserschäden	40	60	180	720
Brandgeruch und Sekundäreffekte organischer Substanzen	40-180	60-360	180-1.440	720-2.880
Amine/Amide (Harnstoffe), offenkettige Kohlenwasserstoffverbindungen (z.B. Buttersäure)	180	360	1.440	2.880
Aminosäuren/Proteine mit Stickstoff und Schwefel (Erbrochenes)	180	360	1.440	2.880

## Table of Contents

1. Notes on how to use the manual.....	B-1
2. Scope of delivery .....	B-1
3. Guarantee provisions.....	B-2
4. General safety instructions .....	B-2
5. Special safety instructions for the operation of ozone generators.....	B-2
Health prevention measures.....	B-3
Medical aspects .....	B-3
Technical protection measures .....	B-3
Safety regulations .....	B-3
6. Proper use.....	B-3
7. Description of device .....	B-4
Operating principle.....	B-4
Structure and components .....	B-4
8. Technical Data.....	B-5
9. Transport and storage.....	B-5
Storage .....	B-5
10. Installation and commissioning.....	B-5
11. Functions and operation .....	B-5
Switching the device on/off .....	B-6
Menu and programme modes.....	B-6
Programme mode "Deodor" .....	B-6
Programme mode "Service".....	B-7
Programme mode "Manual".....	B-7
Operating parameters.....	B-7
12. Decommissioning .....	B-8
Programme mode "Deodor" .....	B-8
Programme mode "Manual".....	B-8
Emergency shut-down .....	B-9
13. Care and maintenance.....	B-9
Criteria for determining the maintenance interval.....	B-9
Cleaning.....	B-10
14. Service and repair .....	B-11
15. Electrical circuit diagram .....	B-12
16. Spare Parts.....	B-14
17. Disposal .....	B-15
18. Troubleshooting .....	B-15
19. Appendix: Duration of treatment .....	B-16

## 1. Notes on how to use the manual

This operating manual contains all important information required for a safe commissioning and use of the Airozon Supercracker odour neutraliser.

It provides you with support for operating the device and remedying possible problems as well as with information on disposal and customer service.

Please read this manual thoroughly and completely before using the odour neutraliser for the first time.

Please store this operating manual and keep it within reach in order to consult it if necessary.

Please observe all safety instructions and information on use and maintenance contained in this manual.

This manual should be attached to the device if the latter is made available to other persons for use.

Legend/typographical conventions



**WARNING SYMBOL.** This symbol is followed by a hazard warning which contains instructions whose non-compliance may cause serious injuries and/or death and/or property damage.

The information is preceded by a signal word that is assigned to a certain hazard level.

Danger!

Risk of serious or fatal injury

Warning!

Risk of serious injury

Caution!

Risk of damage to property

## 2. Scope of delivery

The scope of delivery of the odour neutraliser includes:

- Airozon Supercracker odour neutraliser
- Connection cable
- User manual

### 3. Guarantee provisions

The warranty period granted for the odour neutraliser shall be 12 months.

Any damage to the device resulting from non-compliance with the instructions contained in this manual shall be excluded from the guarantee.

The manufacturer shall assume no liability for damages to the device and/or its accessories that are caused by unauthorised modifications.

For any further terms of guarantee, please refer to the General Terms and Conditions (GTC), which are available on our website: [www.trotec.de](http://www.trotec.de).

### 4. General safety instructions



#### **Please observe the following safety instructions!**

Any non-compliance with these instructions may have serious consequences for the health of persons and could result in property damage and damage to the environment.

This manual is a part of the odour neutraliser and must be accessible at all times when using the device.

Please read this manual thoroughly and completely before using the device for the first time. Only use the device in accordance with the instructions contained herein!

Do not operate the Airozon Supercracker if there are any unanswered questions regarding the use and operation of the device. In this case, please contact the Trotec customer service or a certified specialist workshop in order to clarify any existing ambiguities.

#### **Risk of injury due to electrical shock!**

- Always pull out the power cord before opening the odour neutraliser.
- Do not bypass the earthing cable!

- Do not connect the device to an unearthed mains supply!
- The device may not be exposed to any kind of liquid (rain, splash water). If water enters the interior of the odour neutraliser nevertheless, put the device out of operation and have it checked by a certified specialist workshop.
- The device may not be operated in potentially explosive rooms.
- Do not use any damaged devices or assemblies! Have these repaired by a certified specialist workshop.

#### **Risk of injury and damage to the device!**

- Do not put the device into operation as long as the cover is not completely closed!
- The device must be installed in an upright and stable position.
- The air intake side must always be kept free of dust and loose objects.
- Do not cover the device during operation!
- Do not insert any objects into the device.
- Always keep the air inlet and air outlet free!

### 5. Special safety instructions for the operation of ozone generators



#### **Warning!**

Risk of poisoning due to inhalation of ozone.

Make sure that the following safety instructions are complied with!

The odour neutraliser uses ozone for air cleaning. Ozone is a gas which can cause serious damage to health when inhaled due to its oxidative properties. When directly taken in, ozone is toxic to people, animals and plants. For this reason, the following safety measures must strictly be observed!

#### **Health prevention measures**

- No people or animals may be present in the room to be cleaned after the odour neutraliser has been started or during the cleaning process! Possibly present plants must also be removed.

- As soon as the device has been started, the room must be left immediately!
- Once the cleaning process is complete, the cleaned room may only be entered again if the ozone concentration has fallen below a value of 0.2 mg/m<sup>3</sup> ! The concentration that is still present must be checked by using a ozone measurement device which can be purchased either directly from Trotec or from specialised retailers.
- Always keep gas masks equipped with an ozone filter ready when using the device in order to protect the eyes and the respiratory tract.
- Any existing room openings are to be sealed off in such a way that no ozone can escape to the environment.
- Put up a warning sign in order to inform other people about the ozone treatment currently in progress in the room and make sure that the premises concerned cannot be accessed! Suitable warning signs can be purchased from Trotec.
- Treated rooms must be provided with a sufficient supply of fresh air and/or with a suitable air exhaust.

### Medical aspects

The following symptoms can be a sign of an intoxication and/or irritation caused by ozone:

- eye irritations, conjunctivitis, burning and watery eyes
- considerable tickling of the throat
- shortness of breath, chest tightness
- pain when breathing in
- dizziness, light-headedness
- headache
- feeling of weakness

If you are experiencing any of the above-mentioned symptoms when using the odour neutraliser, please seek medical attention immediately!

### Technical protection measures

Technical measures must be taken in order to prevent the ozone from escaping uncontrollably into the atmosphere.

- Carry out regular maintenance and/or checks

on the device. To this end, please observe the instructions provided in the chapter "Care and maintenance".

- Always disconnect the device from the mains supply when it is not in use.

### Safety regulations

In the Federal Republic of Germany, the relevant regulations on occupational health and safety of the German Accident Prevention and Insurance Associations and/or the applicable standards must be observed, including:

- GUV-R 1/474
- ZH 1/474
- DIN 19627

When using the device outside of Germany, the corresponding national regulations and guidelines must be observed!

## 6. Proper use

The device has been designed for the purpose of neutralising odours in closed rooms.

It may only be used in industrial and commercial environments. The Supercracker can therefore be used for the professional removal of odours after fire and water damages have occurred. It is also particularly suitable for disinfecting rooms (by effectively killing viruses, bacteria and mould fungus as well as carcinogenic and allergenic acting microorganisms).

Due to the use of the oxidation agent ozone which has a toxic effect on living organisms, the device may only be operated by qualified personnel that has received special training! For each application, special safety measures are to be taken (see chapter "Special safety instructions for the operation of ozone generators").

Any use by private persons or in a domestic/private environment shall be explicitly excluded!



### Caution!

Risk of injury due to incorrect operation!

The odour neutraliser may only be operated by specially trained and authorised qualified personnel!

Any use other than the above-mentioned uses of the devices shall be inadmissible!

## 7. Description of device

The Supercracker is used for neutralising odours in closed rooms. This is done by oxidatively breaking down the existing odour molecules with the help of ozone. The ozone is generated through a electrical discharge procedure before being blown into the room air in high concentrations. The odour neutraliser can be used to effectively and efficiently remove unpleasant odours such as kitchen or musty smells, the smell of cigarette smoke, or the lingering odour that remains after a fire etc. The applied procedure very much resembles the manner in which the outdoor air is cleaned during a thunderstorm.

### Operating principle

The ozone is generated by high voltage discharges. High voltage is used to create extremely powerful electricity fields, which generate countless short barrier discharges between the electrodes.

For individual adaptation to local requirements, the odour neutraliser offers various cleaning programme modes.

In the standard programme mode "Deodor", the cleaning cycle has 2 stages:

#### Stage 1: Odour neutralisation

The fan integrated in the device takes in air from the surrounding environment via the air filter located on the rear side of the device, drawing it in so that it passes through the double electrodes of the ozone generator before being discharged back into the room

as ozone-containing air.

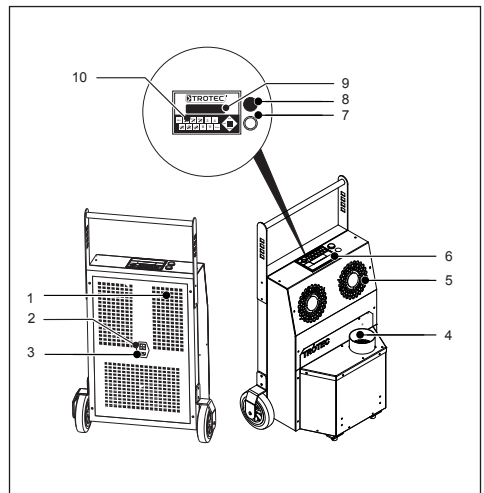
Ozone generation is carried out without the use of chemicals and does therefore not harm the environment. After the device has been switched off and/or after the cleaning process is complete, the ozone remaining in the room air breaks down into normal divalent oxygen (O<sub>2</sub>).

#### Stage 2: Room air regeneration

To support degradation of the remaining ozone, the odour neutraliser features a special oxygen regeneration mode. This mode is activated automatically after the set cleaning time has elapsed. The room air is sucked in and the remaining ozone is degraded to oxygen (O<sub>2</sub>).

The device has been designed and tested according to the applicable safety standards and is provided with a CE marking.

### Structure and components



- |                      |                       |
|----------------------|-----------------------|
| 1 Air inlet (filter) | 6 Control unit        |
| 2 Operating switch   | 7 Error display       |
| 3 Power connection   | 8 Operation indicator |
| 4 Air/Ozone outlet   | 9 Display             |
| 5 Fan opening        | 10 Control keys       |

## 8. Technical Data

Parameter	Value
Electrical connection	230 V
Frequency	50 Hz
Nominal current max.	1.5 A
Power consumption	0.18 kW
Power consumption max.	0.3 kW
On-site fuse protection	5 A
Operating range temperature	10 - 40 °C
Width	400 mm
Depth	600 mm
Height	890 mm
Weight	20 kg
Ozone performance	10,000 mg/h
Air flow rate	500 m <sup>3</sup> /h
Air humidity	max. 80 %

## 9. Transport and storage

### Transport



#### Caution!

Damage to device due to vibrations.  
Strong vibrations can cause damage to the electrode.  
Make sure to always secure the odour neutraliser during transport in order to protect it against vibrations and to prevent it from slipping.

### Storage

Store the Airozon Supercracker in a dry place where it is protected from adverse weather effects.  
Choose a storage location that is free of dust.

Always disconnect the device from the mains supply when it is not in use.

## 10. Installation and commissioning

The following requirements must be met when installing the odour neutraliser:

- Connect the Airozon Supercracker to a power supply source located outside of the room to be treated. This way, the device can be switched off in case of emergency without having to enter the room.
- Only use the ozone generator according to the parameters provided in the chapter "Technical data".
- Make sure that the air inlet and air outlet are not covered.
- If possible, position the device in the centre of the room in order to ensure an optimum air circulation.
- Do not install the device near inflammable substances or gases.
- Make sure that the device is placed on a dry and non-vibrating surface.
- Make sure that the device is protected against splash water.
- The room temperature should be approx. 5 °C above the normal room temperature.

## 11. Functions and operation

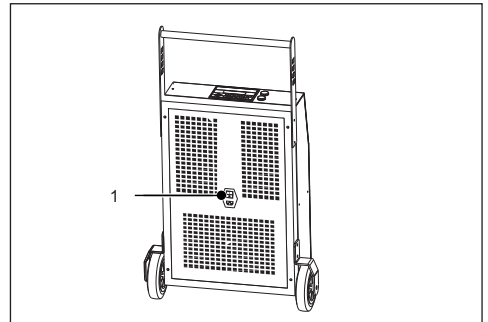


Fig.: Rear side

## Switching the device on/off



### Warning!

Risk of injury due to Ozone!  
Leave the room immediately after switching on and/or activating the device in order to avoid any contact with the ozone.

Switch the odour neutraliser on by setting the power switch (1) to the position "I".

About 75 seconds after switching on the device, ozone generation is started.

Switch the device off by setting the power switch (1) to the position "0".

## Menu and programme modes

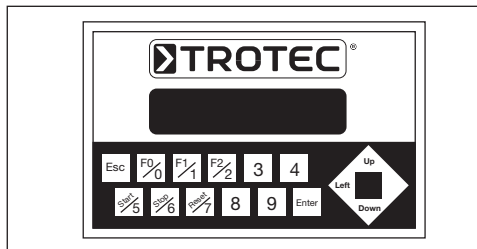


Fig.: Control panel

The device offers different programme modes that can be used according to individual application requirements:

- "Deodor"
- "Service"
- "Manual"

### Programme mode "Deodor"

This is the standard programme mode for room treatment. Different preset values for room size and the duration of treatment can be selected. This way, room treatment can be adapted and carried out according to individual requirements. When selecting or entering the parameters, please proceed as follows:

1. Press "0" to select the programme mode "Deodor".

2. Press "4" to proceed to the next menu item. Here, you can set the size of the room. You have the following options:

- "Small" (press 0) for room sizes up to 30 m<sup>2</sup>
- "Medium" (press 1) for room sizes between 30 and 60 m<sup>2</sup>
- "Large" (press 2) for room sizes between 60 and 100 m<sup>2</sup>
- "X-Large" (press 3) for room sizes exceeding 100 m<sup>2</sup>

3. Press "4" to select the menu item "duration of treatment". You have the following options:

- "Short" (press 0)
- "Intermediate" (press 1)
- "Long" (press 2)

The combination of the preset options for room size and duration of treatment corresponds to the following time values:

	Duration of treatment/min		
Room size	Short	Intermediate	Long
Small up to 30 m <sup>3</sup>	15	40	180
Medium 30-60 m <sup>3</sup>	30	60	180
Large 60-100 m <sup>3</sup>	60	180	1.440
X-Large >100 m <sup>3</sup>	300	720	2.880

Additionally, an individual time can be set. Proceed as follows:

- Select the function "Set Time" (press 3)
- Use the number keys 0-9 and the keys "Left" and "Right" to enter the desired time. The adjustable range lies between 25 and 1,440 minutes.
- Now, press 4 to proceed to the next menu item and to start the device.

---

## Programme mode "Service"

In this programme mode, service intervals can be managed and information can be accessed.

The following functions are available:

- Displaying the elapsed operating hours
- Displaying the time until the regeneration filter must be exchanged
- Password entry for deleting the maintenance interval display

Also refer to chapter "Care and maintenance" (cleaning of the ozone recycling filter).

## Programme mode "Manual"

The programme mode "Manual" offers various functions, e. g. for operation in ventilation shafts. This option is unsuitable for conventional room treatment.

This special programme mode offers three preset time periods or individual duration of treatment.

After the room treatment is complete, the room air is not regenerated. This means that after finishing of the treatment cycle, the ozone concentration is not reduced. The treated room (tunnel or similar) must therefore not be entered. Please refer to chapter "Decommissioning".

The programme mode "Manual" can only be used when entering an activation code. If you require this code, please contact the Trotec customer service.

## Carrying out the odour neutralisation/cleaning



### **Warning!**

Risk of injury due to Ozone!  
Make sure that all safety measures, as described in the chapter "Special safety instructions for the operation of ozone generators", are always complied with!

When carrying out a cleaning cycle, please proceed as follows:

1. Close all openings of the room to be treated. The room must be sealed in such a way that no ozone can escape to the environment.
2. Place warning signs indicating the presence of a high ozone concentration and the risks related thereto.
3. Make sure that there are no people or animals in the room to be treated.
4. Place the Airozon Supercracker in the centre of the room.
5. Connect the power cables and connect the device to a power supply outside of the room to be treated. Please observe the technical parameters.
6. Switch on the device.
7. Enter the respective parameters in the menu (room size, duration of treatment). Refer to chapter "Functions and operation".
8. Press "Start" to start the treatment of the room. The green operation indicator lights up. Now, you have 75 seconds to leave the room. After this time has elapsed, the device starts to generate ozone. During the last 15 seconds, an alarm signal can be heard. The odour neutraliser works fully automatically until the set cleaning cycle has elapsed.



### **Warning!**

Risk of injury due to ozone!  
Leave the room immediately after the device has been started!

## Operating parameters

The duration of the cleaning process is depending on a number of factors. The aspects to be taken into account include:



- type of odour
- odour intensity
- room size and temperature
- material composition of the odour source
- time the room has been exposed to the odour source and depth up to which the material is affected by the odour source

If the odour neutralisation is carried out in an unheated room that will later be used at higher temperatures, there is a general risk of a subsequent evaporation of odour-bearing molecules. This is why, the room temperature during cleaning should always be approx. 5 °C above the temperature that normally exists when working in the room later on.

In the appendix, you find a table that will support you in selecting the duration of treatment.

The values listed are to provide you with a basic frame of reference when selecting the cleaning parameters:

## 12. Decommissioning

The device has been designed in such a way that it will automatically switch off ozone generation once the set time has elapsed. After the programme has elapsed, an alarm signal can be heard and the green operation indicator goes out. The display shows "Cycle complete".

### Programme mode "Deodor"

If the room treatment was performed with the "Deodor" standard programme mode, the room air has been regenerated with a special programme (regeneration cycle).

The ozone concentration should now lie below the limit of 0.2 mg/m<sup>3</sup> and the room can be entered. However, for safety reasons, always check the ozone concentration before entering the room!

### Programme mode "Manual"

The regeneration function is not available when using the cleaning programme mode "Manual". Therefore, the ozone is highly concentrated after the cleaning cycle is complete.



### Warning!

Risk of injury due to ozone!  
Make sure to take the corresponding safety measures (see chapter "Special safety instructions for the operation of ozone generators")!

Before entering the treated room after the device has been switched off, a waiting period must be observed.

Within this safety time period, the (natural) degradation of the remaining ozone will take place breaking it down into divalent oxygen (O<sub>2</sub>). Afterwards, the ozone concentration should have fallen below the required MAC value (value of the maximum admissible workplace concentration of a substance) of 0.2 mg/m<sup>3</sup>.

The time until the admissible concentration has been reached depends on various individual factors, including:

- Room size
- Previous odour pollutants
- Air humidity
- Duration of treatment

Ozone has an average half life of approx. 30 min. The following experience values can be used as frame of reference regarding the regeneration:

Operating time	Regeneration time
24 hours	12 hours
48 hours	24 hours

The treated room must be intensively ventilated after treatment. Open doors and windows!



### Warning!

Risk of injury due to ozone!  
Before re-entering and granting general access to the room, the ozone concentration must always be checked by specially trained and authorised personnel!

## Emergency shut-down

If the ozone generator must be switched off during a running cleaning cycle, this may not be done by activating the power switch, i.e. at the device itself, for reasons of safety.

In this case, the power plug located outside of the treated room should be disconnected from the power supply.



### **Warning!**

Risk of injury due to ozone!  
Do not enter a room to be cleaned during a running cycle!



### **Warning!**

Risk of injury and damage to the device!

Do not attempt to carry out any unauthorised modifications on the odour neutraliser.

Have all repairs carried out by a certified specialist workshop only!



### **Danger!**

Danger to life through electrical shock!

Pull the power plug out of the socket before carrying out any work on the device.

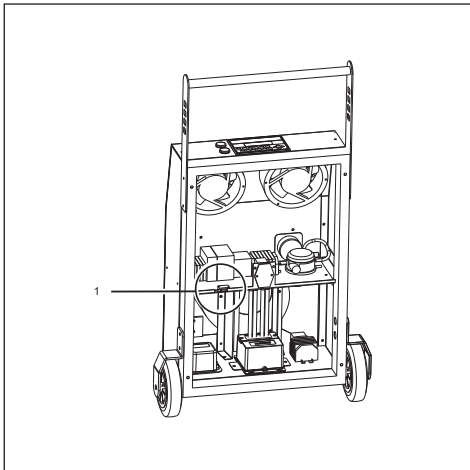
Do not bypass any of the electrical safety devices!

## 13. Care and maintenance



### **Note!**

After maintenance, make sure that the safety switch (1) inside of the device is properly closed.



In order to ensure a correct functioning and trouble-free operation of the device, it must be regularly cleaned and maintained.

The frequency and type of the maintenance work essentially depends on the operating environment as well as on how the odour neutraliser is used and for what periods of time.

In the course of time, dust and moisture gather on the assemblies which can impair the functioning and the performance of the device.

In rooms with a high level of dust and contamination or after post-fire restorations (high level of humidity), you should already check if there is any need for maintenance after only a few uses of the device.

Maintenance intervals can span several months in dry environments such as hotels or within the scope of car maintenance.

### **Criteria for determining the maintenance interval**

The device is in operation:

- often for many hours without interruption
- on many days in any month
- in heavily-polluted rooms
- in moist rooms

Independent of the described conditions of use, the following signs indicate that the device should undergo maintenance:

- The noise level coming from the fan is higher than normal.
- heavily-polluted air filters
- polluted electrode (typical sign: the hissing sound produced during the ozone generation is only barely audible)

## Cleaning

Within the framework of the maintenance work to be carried out on a regular basis, you should not only check the proper condition of the device and its assemblies but also carry out a comprehensive cleaning of the device and its components.

Proceed as follows:

### Cleaning the air filter

- Remove the filter boxes on the back of the device.
- Remove the air filter.

Please use a soap solution for cleaning the air filter.

After cleaning, do not insert the filter before it is completely dry.

Additionally, the air filter should be exchanged after approx. 2 - 3 uses to prevent pollution of the device.

### Cleaning the interior

- Remove the screws on the housing.
- Carefully remove the back side.
- Clean the device. Only use compressed air or a moist cloth for cleaning.



### **Caution!**

Damage to the device due to improper cleaning!

Do not use cleaning agents containing solvents to clean the device. Do not apply any liquids to the interior of the device. Do not use a water jet.

Mount the housing back on correctly. Make sure that the safety switch (1) is closed (fig. page 9).

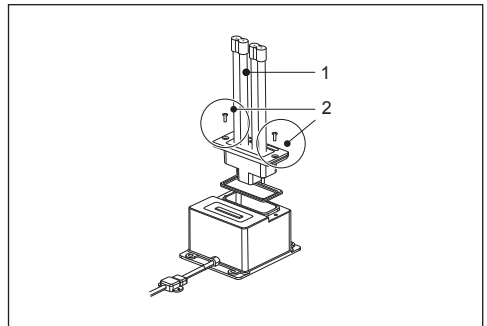
### Cleaning the electrode

The electrode can be cleaned in its built-in state. Check the electrode for cracks or fissures before cleaning it. Damaged components may not be used! Clean the assembly using a dry (lint-free) or moist cloth. Make sure that no fibres (bits of fluff) remain on the electrode after cleaning.

Make sure not to use the device until the electrodes have completely dried.

- Remove any remaining dust or other built-up of deposits, especially in the spaces between the electrodes.

If it is required to remove the electrode, please proceed as follows:



- Remove the fixing screws (2).
- Remove the electrode (1) by slightly pulling it out.
- Clean the electrode as described above.
- Insert the electrode back into place. Please be aware that the electrode can be inserted in one direction only. If it is not possible to insert the electrode, rotate it by 180° and repeat the procedure.



### **Caution!**

Damage to the device due to missing electrode!

Only operate the odour neutraliser with an inserted electrode.

---

### Maintenance of the ozone recycling filter

To ensure proper operation of the regeneration function, please exchange the ozone recycling filter after approx. 300 operating hours. At this point in time, we also recommend comprehensive inspection and maintenance of the device.

After the service life of the recycling filter (300 hours) has expired, a warning message displays after switching on the device indicating that the filter must be exchanged. After the filter has been exchanged, this warning message can be deleted by entering a code. This code is provided on delivery of the spare filter by Trotec.

Before this period has expired, you have the possibility of displaying the remaining operating time:

- Starting programme mode "Service" - press "3"
- Press "4" - Opening the submenu. The menu item "Total time" displays the total operating time of the device. The menu item "Change filter" displays the remaining operating time of the ozone recycling filter.



#### **Note!**

The Trotec customer service offers replacement of the ozone recycling filter and comprehensive maintenance of the device.

Please contact:

Trotec GmbH Co KG

Grebbeener Straße 7

D-52525 Heinsberg

Tel.: 49 (0) 2452 / 962 - 400

Fax.: 49 (0) 2452 / 962 - 200

Email: [info@trotec.de](mailto:info@trotec.de)

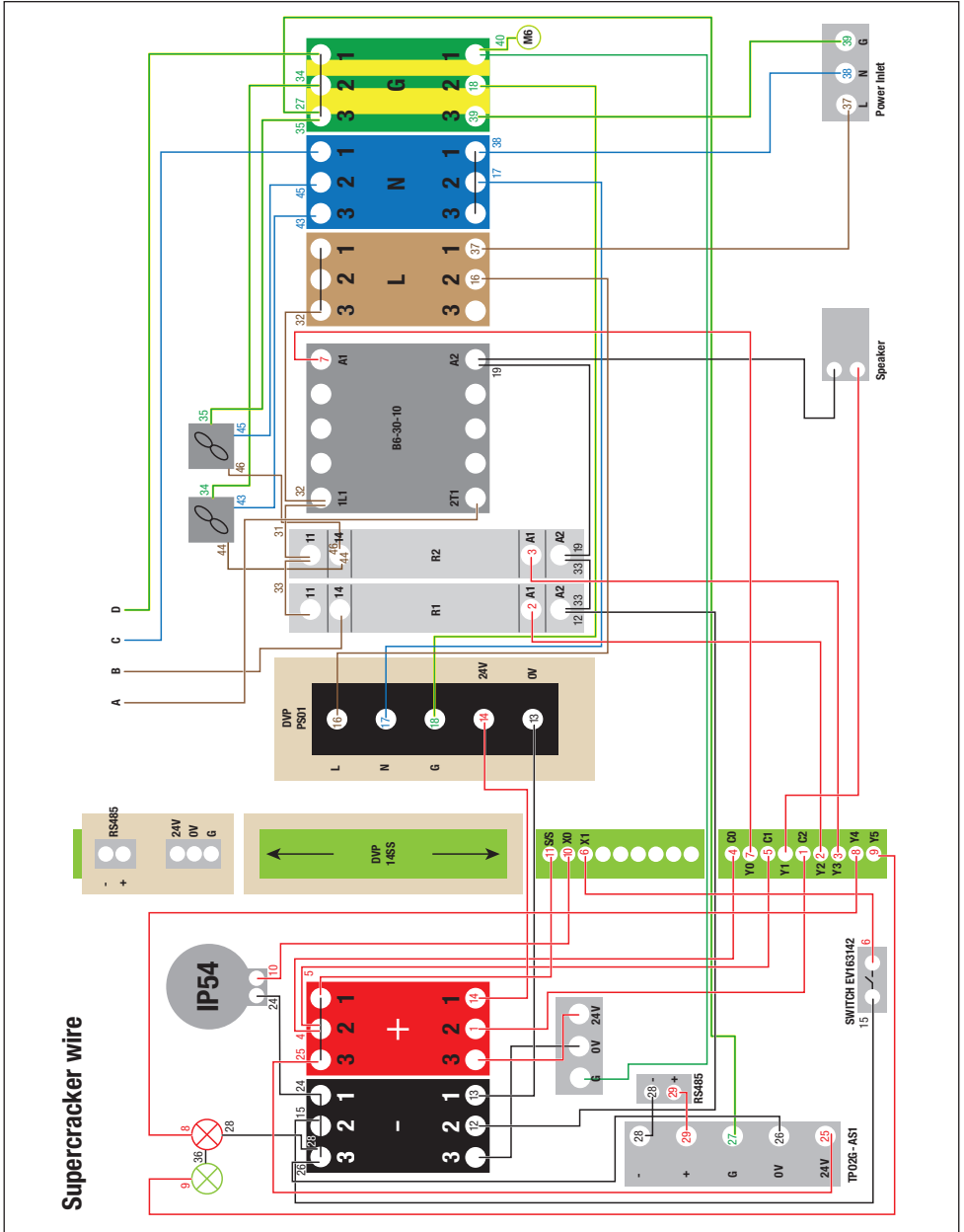
[www.trotec.de](http://www.trotec.de)

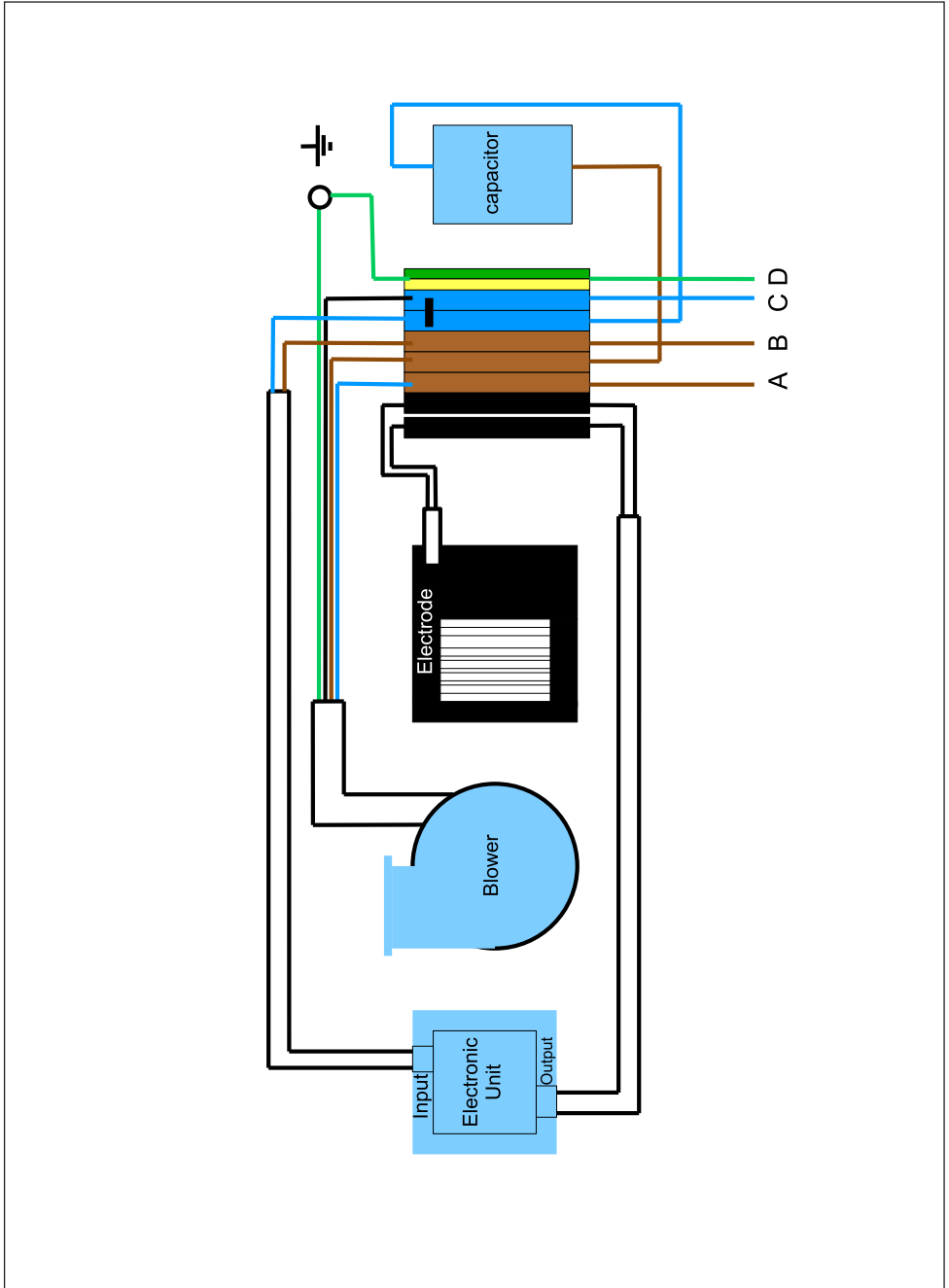
## **14. Service and repair**

Before contacting our customer service in order to solve an existing technical problem, please try removing the error by following the instructions described in the chapter "*Troubleshooting*".

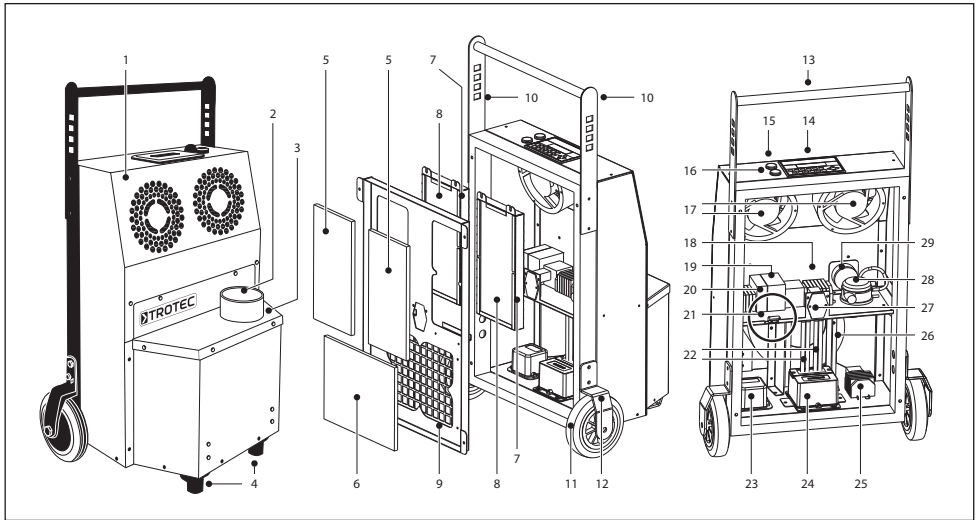
If you have any further questions regarding the functioning and operation of the odour neutraliser or if you wish to receive further information in the event of a claim or with regard to guarantee aspects, please do not hesitate to contact us at any time.

**15. Electrical circuit diagram**





## 16. Spare Parts



Pos.	Description	Number
1	Front grille	7242000394
2	Ozone release tube	7242000395
3	Air release cover, ozone	-
4	Rubber stand, front	7242001270
5	Top air filter element	-
6	Bottom air filter element	-
7	Mounting frame for ozone recycling filter	-
8	Ozone recycling filter	-
9	Back side	7242000397
10	Handle	7242000398
11	Wheel	7600000399
12	Wheel fixture	7242000400
13	Handle	7242000398
14	Operating panel with display	7242000401
15	Error display	7242000402

Pos.	Description	Number
16	Operation indicator	7242000403
17	Axial fans	7242000404
18	Contactor	7242000405
19	Transformer 24 V	7242000406
20	Eprom	7242000407
21	Safety switch	7242000408
22	Electrodes	7242000409
23	Power unit	7242000410
24	Electrode fixture	7242000411
25	Capacitor	-
26	Fan	7242000413
27	On/off switch	-
	Mains connection	-
28	Air pressure gauge	7242000414
29	Speaker	7242000415

## 17. Disposal

Electronic equipment may not be disposed of in the domestic waste, but must be correctly disposed of in accordance with the EUROPEAN PARLIAMENT directive 2002/96/EC of 27th January 2003 regarding used electrical and electronic equipment. Please dispose of this device according to the applicable legal regulations after its final decommissioning.

## 18. Troubleshooting



### **Danger!**

Danger to life through electrical shock!

Pull the power plug out of the socket before carrying out any work on the device.

Do not attempt to carry out any modifications on the odour neutraliser!

Do not bypass any of the electrical safety devices!

Problem	Cause	Error correction
Device does not work	Power supply is not connected.	Plug the plug into the socket.
	Connection parameters do not correspond to the technical specifications.	Check the connection to the mains. Connection parameters: 230 V / 50Hz
	Fuse has tripped	Replace the defective fuse and/or switch the fuse back on. Beware! Fuses may not be repaired but must always be replaced. In most cases, fuses are triggered due to a serious technical fault. Have each fuse replaced by an authorised service technician!
	Safety switch in the interior of the device is not in the correct depressed position	Check the safety switch. Remove the back side and insert it correctly.
	Power plug damaged	Disconnect the device from the mains supply and check the power plug and the connection cables for damages.
The odour neutraliser is very loud	The device is standing on an uneven surface.	Place the odour neutraliser on an even, solid and dry surface.
	The fan and/or its bearing is damaged.	Have the device checked by a certified specialist workshop.
Odour pollution continues to persist with the same intensity even after the cleaning process has been completed.	The odour neutraliser and/or one of its assemblies (e.g. electrode) is defective. No ozone is being produced.	Have the device repaired by a certified specialist workshop.



## 19. Appendix: Duration of treatment

Type of odour	Duration of treatment in minutes at room size			
	< 30 m <sup>3</sup>	30 - 60 m <sup>3</sup>	60 - 100 m <sup>3</sup>	>100 m <sup>3</sup>
Tobacco smoke	15	30	60	300
Disinfection	15	30	60	300
Car treatment	20	40	80	400
Animal, kitchen and refuse smells	20	40	80	400
Odours stemming from fires/chemical odours	40	60	180	720
Musty smell after water damage	40	60	180	720
Odours resulting from fire damage and secondary effects of organic substances	40-180	60-360	180-1.440	720-2.880
Amines/amides (urea), Open-chained hydrocarbon compounds (e.g. butanoic acid)	180	360	1.440	2.880
Amino acids/proteins with nitrogen and sulphur (vomit)	180	360	1.440	2.880

## Table des matières

1. Remarques relatives à l'utilisation du manuel .....	C-1
2. Contenu de la livraison .....	C-1
3. Conditions de garantie.....	C-2
4. Consignes générales de sécurité .....	C-2
5. Consignes particulières de sécurité pour l'exploitation de générateurs d'ozone.....	C-2
Prévention de la santé .....	C-3
Aspects médicaux .....	C-3
Précautions techniques .....	C-3
Directives de sécurité .....	C-3
6. Utilisation conforme.....	C-3
7. Description de l'appareil.....	C-4
Fonctionnement .....	C-4
Structure et sous-ensembles.....	C-4
8. Données techniques .....	C-5
9. Transport et stockage .....	C-5
Stockage.....	C-5
10. Installation et mise en service .....	C-5
11. Fonctions et service.....	C-5
Activer/Désactiver .....	C-6
Menu et domaines de programme :....	C-6
Programme « Deodor » .....	C-6
Programme « Service » .....	C-7
Programme « Manual ».....	C-7
Paramètres de service.....	C-7
12. Mise hors service .....	C-8
Programme « Deodor » .....	C-8
Programme « Manual ».....	C-8
Arrêt d'urgence .....	C-9
13. Entretien et maintenance.....	C-9
Critères pour la détermination de l'intervalle d'entretien.....	C-10
Nettoyage .....	C-10
14. Service après-vente et réparations .....	C-11
15. Schéma électrique.....	C-12
16. Pièces de rechange .....	C-14
17. Mise au rebut .....	C-15
18. Recherche des pannes .....	C-15
19. Annexe : Durée de traitement .....	C-16

## 1. Remarques relatives à l'utilisation du manuel

Le présent mode d'emploi contient toutes les informations importantes dont vous avez besoin pour une mise en service et une utilisation sûres de votre neutralisateur d'odeurs Airozon Supercracker.

Il vous aidera lors de l'utilisation de l'appareil et pour la résolution de possibles problèmes, et vous fournit des informations sur l'élimination et le service après-vente.

Lisez complètement ce manuel avant d'utiliser le neutralisateur d'odeurs pour la première fois.

Conservez le manuel d'utilisation et gardez-le à portée de la main pour pouvoir le consulter en cas de besoin.

Observez toutes les consignes de sécurité et indications relatives à l'utilisation et à l'entretien qui sont comprises dans ce manuel.

Le manuel doit être joint à l'appareil si vous transmettez celui-ci à d'autres personnes.

Explication des symboles/Conventions de représentation



**SYMBOLE D'AVERTISSEMENT** Ce symbole représente une indication de danger qui, en cas de non-respect, peut entraîner des blessures graves voire le décès et/ou des dommages matériels.

Cette indication est précédée d'un mot d'avertissement qui est associé à un niveau de danger bien déterminé.

Danger !

Risque de blessures graves ou mortelles

Avertissement !

Risque de blessures graves

Attention !

Risque de dommages matériels

## 2. Contenu de la livraison

La fourniture du neutralisateur d'odeurs comprend :

- Neutralisateur d'odeurs Airozon Supercracker

- Câble d'alimentation
- le manuel de service

### 3. Conditions de garantie

La garantie pour le neutralisateur d'odeurs est de 12 mois.

Sont exclus de la garantie les dommages sur l'appareil survenant en raison du non-respect des informations contenues dans le présent manuel.

Le fabricant décline toute responsabilité pour les dommages survenant à la suite de modifications effectuées sans autorisation sur l'appareil ou ses accessoires.

Vous trouverez les autres conditions de garantie dans les conditions générales de vente (CGV) consultables sur notre site Internet : [www.trotec.de](http://www.trotec.de).

### 4. Consignes générales de sécurité



Observez les consignes de sécurité suivantes !

Le non-respect de ces consignes peut avoir de graves conséquences sur la santé des personnes, provoquer des dommages matériels et causer des préjudices à l'environnement.

Le présent manuel de service fait partie intégrante du neutralisateur d'odeurs et doit être accessible lors de toute utilisation de l'appareil.

Lisez complètement le manuel avant d'utiliser l'appareil. Utiliser l'appareil exclusivement en conformité avec les instructions dans le présent manuel !

Ne pas mettre en service l'Airozon Supercracker s'il existe des questions non encore réglées concernant son utilisation et sa commande. Dans un tel cas, veuillez vous adresser au service après-vente de Trotec ou à un atelier spécialisé certifié pour éclaircir ces questions.

#### **Risque de blessure par électrocution !**

- Avant toute ouverture du neutralisateur

d'odeurs, débrancher la fiche secteur.

- Ne jamais ponter le câble de terre !
- Ne jamais brancher l'appareil sur un réseau électrique qui n'est pas mis à la terre !
- L'appareil ne doit être exposé à aucune humidité (pluie, projections d'eau). Si de l'eau pénétrait quand-même dans l'intérieur du neutralisateur d'odeurs, mettez l'appareil hors service et faites-le contrôler par un atelier spécialisé certifié.
- Ne pas exploiter l'appareil dans des locaux à risque d'explosion.
- Ne jamais utiliser des appareils ou des sous-ensembles endommagés ! Les faire réparer par un atelier spécialisé certifié.

#### **Risque de blessures et d'endommagement de l'appareil !**

- Ne jamais mettre en service l'appareil tant que le couvercle n'est pas fermé complètement !
- L'appareil doit être installé debout et de manière stable.
- Le côté aspiration doit toujours être exempt de poussière et d'objets détachés.
- Ne pas couvrir l'appareil pendant le service !
- Ne pas enficher des objets dans l'appareil.
- Veiller à ne jamais encombrer l'entrée et la sortie d'air !

### 5. Consignes particulières de sécurité pour l'exploitation de générateurs d'ozone



#### **Avertissement !**

Risque d'intoxication par l'inhalation d'ozone.

Assurer le respect des consignes de sécurité ci-après !

Le neutralisateur d'odeurs se sert d'ozone pour purifier l'air. Il s'agit là d'un gaz qui risque de causer des troubles sanitaires graves en cas d'inhalation en raison de ses caractéristiques oxydatives. En cas d'absorption directe, l'ozone a un effet toxique sur

---

l'homme, les animaux et les plantes. Pour cela, les mesures de sécurité suivantes devront être respectées impérativement !

### Prévention de la santé

- Après le démarrage du neutralisateur d'odeurs et pendant le processus de purification, ni des personnes ni des animaux ne doivent séjourner dans le local à nettoyer ! Enlever également des plantes éventuelles.
- Une fois l'appareil démarré, quitter immédiatement la pièce !
- Après la fin de la neutralisation, il ne faut accéder au local nettoyé qu'une fois que la concentration d'ozone a reculé pour passer à une valeur de 0,2 mg/m<sup>3</sup> ! À l'aide d'un appareil de mesure d'ozone disponible chez Trotec ou dans le commerce spécialisé, vérifier la concentration d'ozone encore présente.
- Pour protéger les yeux et les voies respiratoires, préparer des masques à gaz avec filtre à ozone pour chaque intervention.
- Étancher les ouvertures existantes dans la pièce de sorte que l'ozone ne puisse pas contaminer l'environnement.
- Signaler le traitement à l'ozone d'une pièce aux personnes concernées et assurer que l'accès aux pièces concernées est exclu ! Des panneaux d'avertissement appropriés sont disponibles chez Trotec.
- Les locaux traités doivent disposer d'une aération suffisante en air frais ou bien d'une installation d'extraction d'air appropriée.

### Aspects médicaux

Les symptômes suivants peuvent indiquer une intoxication ou une irritation par l'ozone :

- Irritations des yeux - conjonctivite, yeux brûlants et larmoyants
- Fortes quintes de toux
- Insuffisance respiratoire - sensation d'oppression
- Douleurs à l'inspiration
- Vertiges, torpeur
- Maux de tête
- Sentiment de faiblesse

Si vous constatiez un ou plusieurs des symptômes susmentionnés dans le contexte de l'utilisation du

neutralisateur d'odeurs, consultez immédiatement un médecin.

### Précautions techniques

Prendre des précautions techniques pour éviter le dégagement incontrôlé d'ozone.

- Réaliser un entretien ou un contrôle dans des intervalles réguliers. Pour ce faire, s'orienter sur les indications au chapitre « Entretien et maintenance ».
- Lorsqu'il n'est pas utilisé, toujours débrancher l'appareil de l'alimentation électrique.

### Directives de sécurité

Dans la République fédérale d'Allemagne, l'exploitation de générateurs d'ozone oblige au respect des directives de sécurité au travail des organismes professionnels allemands et des normes en vigueur telles qu'entre autres :

- GUV-R 1/474
- ZH 1/474
- DIN 19627

En cas d'exploitation hors l'Allemagne, respecter les prescriptions et directives nationales respectivement applicables !

## 6. Utilisation conforme

L'appareil est destiné à la neutralisation d'odeurs dans des locaux fermés.

Il doit uniquement être utilisé dans le domaine industriel et commercial. Par conséquent, le Supercracker peut être utilisé pour l'élimination professionnelle d'odeurs après des incendies et des dégâts des eaux. De plus, il convient particulièrement bien pour la désinfection de pièces (élimination de virus, de bactéries et de moisissures ainsi que de microorganismes cancérogènes et allergènes).

En raison de l'utilisation de l'oxydant qu'est l'ozone et qui est toxique pour les organismes vivants, seul un personnel spécialement formé doit exploiter cet appareil ! Lors de chaque utilisation, mettre en œuvre impérativement des mesures de sécurité spéciales

(voir le chapitre « Consignes particulières de sécurité pour l'exploitation de générateurs d'ozone »).

L'utilisation par des utilisateurs privés ou dans un environnement domestique/privé est expressément exclu !



### Attention !

Risque de blessures par une commande incorrecte !

Seul un personnel qualifié, spécialement formé et autorisé doit commander le neutralisateur d'odeurs !

Toute application de l'appareil autre que celle décrite ci-dessus est non conforme !

## 7. Description de l'appareil

Le Supercracker sert à neutraliser les odeurs dans des locaux fermés. À cet effet, les molécules d'odeur existantes sont séparées par oxydation à l'aide d'ozone. L'appareil génère l'ozone par un procédé de décharge électrique et en émet une concentration importante à l'air dans la pièce. Le neutralisateur d'odeurs permet d'éliminer de manière efficace entre autres les odeurs de cuisine et de moisissure, ainsi que la fumée d'incendie ou de cigarette. Le procédé appliqué est similaire à la purification naturelle de l'air par un orage.

### Fonctionnement

L'ozone est généré par voie d'une décharge de haute tension. La haute tension génère des intensités de champ électrique très importantes dans l'unité de décharge ce qu'entraîne de nombreuses décharges à barrière courtes entre les électrodes.

Pour une adaptation individuelle aux conditions locales respectives, le neutralisateur d'odeurs dispose de différents programmes de nettoyage.

Lors du programme normal « Deodor », le cycle de nettoyage se déroule en 2 phases :

#### Phase 1 : Neutralisation des odeurs

Le ventilateur intégré à l'appareil aspire l'air ambiant via le filtre à air sur la face arrière de l'appareil, le

fait passer par les deux électrodes doubles de l'unité d'ozone et émet l'air chargé d'ozone dans la pièce.

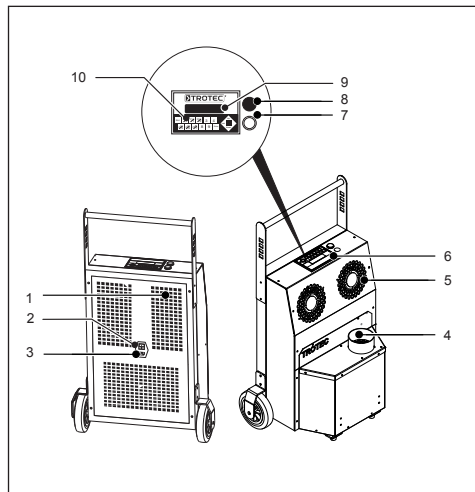
La génération d'ozone a lieu sans utilisation de produits chimiques et est ainsi respectueuse de l'environnement. Après la désactivation de l'appareil ou après la fin de la neutralisation, l'ozone encore présent dans l'air ambiant se décompose en oxygène bivalent normal (O<sub>2</sub>).

#### Phase 2 : Régénération de l'air ambiant

Afin de contribuer à la décomposition de l'ozone restant, le neutralisateur d'odeurs dispose d'un mode spécial visant à régénérer l'oxygène. Ce mode s'active automatiquement à la fin du temps de nettoyage choisi. À cet effet, l'air ambiant est aspiré et l'ozone restant se décompose en oxygène (O<sub>2</sub>).

L'appareil a été construit et examiné en conformité avec les standards de sécurité applicables et dispose d'un marquage CE.

### Structure et sous-ensembles



- |                              |                                   |
|------------------------------|-----------------------------------|
| 1 Entrée d'air (filtre)      | 6 Unité de commande               |
| 2 Interrupteur marche/arrêt  | 7 Indicateur de dysfonctionnement |
| 3 Alimentation électrique    | 8 Indicateur de fonctionnement    |
| 4 Sortie d'air/d'ozone       | 9 Écran                           |
| 5 Ouverture des ventilateurs | 10 Touches de saisie              |

## 8. Données techniques

Caractéristique	Valeur
Raccordement électrique	230 V
Fréquence	50 Hz
Courant nominal max.	1,5 A
Puissance absorbée	0,18 kW
Consommation max.	0,3 kW
Protection par fusible, client	5 A
Température de la plage d'utilisation	10 à 40 °C
Largeur	400 mm
Profondeur	600 mm
Hauteur	890 mm
Poids	20 kg
Puissance de génération d'ozone	10 000 mg/h
Puissance de purification d'air	500 m <sup>3</sup> /h
Humidité de l'air	max. 80 %

## 9. Transport et stockage

### Transport



#### Attention !

Endommagement de l'appareil par vibration.  
Des vibrations fortes risquent d'endommager l'électrode.  
Pour cela, toujours protéger le neutralisateur d'odeurs contre les vibrations et le glissement pendant son transport.

### Stockage

Stocker l'Airozon Supercracker dans un endroit sec et à l'abri d'intempéries.

Choisir un lieu de stockage exempt de poussière.

Lorsqu'il n'est pas utilisé, toujours débrancher l'appareil de l'alimentation électrique.

## 10. Installation et mise en service

Lors de l'installation du neutralisateur d'odeurs, il faut observer les instructions suivantes :

- Brancher l'Airozon Supercracker sur une source d'alimentation électrique située hors du local à nettoyer. De cette manière, l'appareil peut être désactivé en cas d'urgence également sans devoir entrer dans la pièce.
- Utiliser le générateur d'ozone uniquement en conformité avec les paramètres figurant au chapitre « Caractéristiques techniques ».
- Assurer que l'entrée et la sortie d'air ne sont pas couvertes.
- Dans la mesure du possible, positionner l'appareil au centre de la pièce pour assurer une circulation optimale de l'air.
- Ne pas installer l'appareil à proximité de substances et de gaz inflammables.
- Prévoir une surface solide, sèche et exempte de vibrations.
- Assurer la protection de l'appareil contre les projections d'air.
- La température ambiante devrait être d'env. 5°C supérieure à la température ambiante normale.

## 11. Fonctions et service

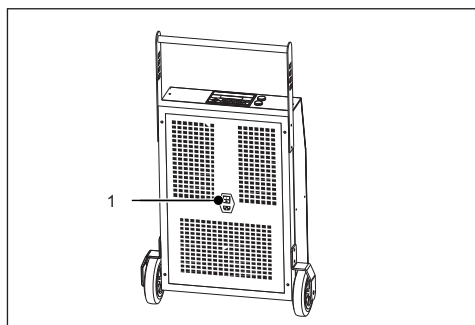


Fig. : Face arrière

## Activer/Désactiver



### Avertissement !

Risque de blessures par l'ozone !

Pour éviter tout contact avec l'ozone, quitter la pièce immédiatement après avoir activé l'appareil.

Activer le neutralisateur d'odeurs en réglant l'interrupteur secteur (1) sur « I ».

La production d'ozone commence env. 75 secondes après avoir mis l'appareil en marche.

Désactiver le neutralisateur en réglant l'interrupteur secteur (1) sur « 0 ».

## Menu et domaines de programme :

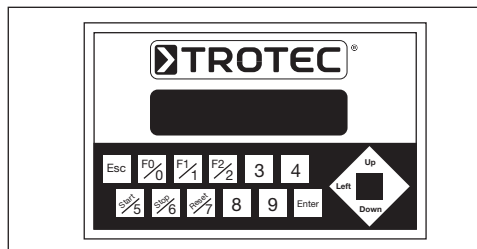


Fig. : Panneau de commande

L'appareil dispose de différents domaines de programmes, qui peuvent être utilisés en fonction des conditions d'utilisation :

- « Deodor »
- « Service »
- « Manual »

### Programme « Deodor »

Ce programme est le programme normal pour traiter une pièce. Un choix de différentes valeurs nominales selon la taille de la pièce et la durée de traitement peut être effectué. De cette façon, le traitement de la pièce peut être effectué en s'adaptant aux données respectives. Procédez comme suit lors du choix et de la saisie des paramètres :

1. Appuyez sur le bouton « 0 » pour choisir le programme « Deodor ».

2. Appuyez sur le bouton « 4 » pour accéder au menu suivant. Ici, vous pouvez régler la taille de la pièce. Vous avez le choix entre :
  - « Small » (Bouton 0) pour des pièces de moins de 30 m<sup>2</sup>
  - « Medium » (Bouton 1) pour les pièces entre 30 et 60 m<sup>2</sup>
  - « Large » (Bouton 2) pour les pièces entre 60 et 100 m<sup>2</sup>
  - « X-Large » (Bouton 3) pour les pièces de plus de 100 m<sup>2</sup>
3. Appuyez sur le bouton « 4 » pour afficher le menu « Durée de traitement ». Vous avez le choix entre :
  - « Short » (Bouton 0)
  - « Intermediate » (Bouton 1)
  - « Long » (Bouton 2)

La combinaison des choix possibles préprogrammés pour la taille de la pièce et la durée de traitement correspond aux durées suivantes :

Taille de la pièce	Durée de traitement/min		
	Short	Intermediate	Long
Small jusqu'à 30 m <sup>3</sup>	15	40	180
Medium 30 à 60 m <sup>3</sup>	30	60	180
Large 60 à 100 m <sup>3</sup>	60	180	1.440
X-Large >100 m <sup>3</sup>	300	720	2.880

De plus, un réglage individuel de la durée est possible. Procéder comme suit :

- Choisir la fonction « Set Time » (Bouton 3)
- Maintenant, indiquez à l'aide des touches numériques 0-9 et des touches « Left » et « Right » la durée souhaitée. La durée réglable est comprise entre 25 et 1 440 minutes.
- Appuyez maintenant sur le bouton 4 pour atteindre le menu suivant et démarrer l'appareil.

## Programme « Service »

Dans ce domaine de programme, les intervalles de maintenance peuvent être gérés et les informations peuvent être affichées.

Les fonctions suivantes sont disponibles :

- Affichage des heures de fonctionnement écoulées
- Affichage de la durée avant de changer le filtre de régénération
- Saisie du mot de passe pour effacer l'affichage de l'intervalle de maintenance

Voir aussi le chapitre « Entretien et maintenance » (Nettoyage du filtre de recyclage de l'ozone)

## Programme « Manual »

Le domaine de programme « Manual » contient différentes fonctions spéciales, p. ex. pour l'utilisation dans des conduits d'aération. Ce domaine n'est pas adapté au traitement normal de l'espace.

Dans ce programme spécial, vous avez le choix entre trois périodes fixes ou vous pouvez régler une durée de traitement individuelle.

À la fin du traitement de l'espace, la régénération de l'air ambiant n'a pas lieu. Ceci signifie qu'à la fin du cycle de traitement, il subsiste une concentration d'ozone toujours aussi élevée. Il n'est donc pas permis d'accéder à l'espace traité (un tunnel ou un autre espace). Pour cela, voir aussi le chapitre « Mise hors service ».

Le domaine de programme « Manual » n'est utilisable qu'à l'aide d'un code de déverrouillage. Si vous avez besoin de ce code, veuillez vous adresser au service client de Trotec.

## Réalisation de la neutralisation des odeurs/purification



### **Avertissement !**

Risque de blessures par l'ozone ! Assurer le respect de toutes les précautions de sécurité selon le chapitre « Consignes particulières de sécurité pour l'exploitation de générateurs d'ozone » !

Procéder comme suit pour réaliser un cycle de neutralisation :

1. Fermer toutes les ouvertures de la pièce à nettoyer. L'étanchement doit se faire de sorte que l'ozone ne puisse pénétrer nulle part dans l'environnement.
2. Installer des panneaux d'avertissement qui mettent en garde contre la présence de concentrations d'ozone importantes et les risques y liés.
3. S'assurer qu'aucune personne et qu'aucun animal ne séjourne dans le local à nettoyer.
4. Installer l'Airozon Supercracker au centre de la pièce.
5. Brancher le câble d'alimentation et connecter l'appareil avec l'alimentation électrique, hors de la pièce à traiter. Observez les paramètres techniques.
6. Allumez l'appareil.
7. À l'aide de la commande du menu, réglez les paramètres correspondants (taille de la pièce, durée de traitement). Pour cela, voir le chapitre « Fonctions et service ».
8. Appuyez sur le bouton « Start » pour démarrer le traitement de la pièce. L'indicateur de fonctionnement vert commence à s'allumer. Vous disposez désormais de 75 secondes pour quitter la pièce. À la fin de cette période, l'appareil commence à produire de l'ozone. Un signal d'alarme retentit pendant les 15 dernières secondes. Le neutralisateur d'odeurs fonctionne de manière entièrement automatique jusqu'à la fin du cycle de nettoyage réglé.



### **Avertissement !**

Risque de blessures par l'ozone ! Quitter la pièce immédiatement après avoir activé l'appareil !

## Paramètres de service

La durée du processus de neutralisation varie en fonction des conditions. Comptent parmi les facteurs à tenir en compte :



- le type d'odeur
- l'intensité de l'odeur
- la taille de la pièce et la température ambiante
- la composition du matériau de la source d'odeur
- la durée et la profondeur d'action de la source d'odeur

Si la neutralisation d'odeurs est réalisée dans une pièce non chauffée qui sera utilisée plus tard à un niveau de température plus élevé, il y a le risque d'exhalaisons ultérieures. Pour cela, il est recommandé que la température ambiante pendant la neutralisation soit toujours env. 5 °C supérieure à la température d'utilisation ultérieure.

Vous trouverez en annexe un tableau qui vous aidera à déterminer la durée de traitement.

Les valeurs représentées ci-après sont censées fournir une orientation générale pour le choix des durées de neutralisation :

## 12. Mise hors service

L'appareil a été conçu de sorte que la mise hors service après la fin de la production d'ozone soit automatique. Après la fin du programme, un signal d'alarme retentit et l'indicateur de fonctionnement vert s'éteint. Le message « Cycle complete » s'affiche sur l'écran.

### Programme « Deodor »

Si la pièce a été traitée avec le programme standard « Deodor », l'air ambiant a été régénéré à l'aide d'un programme spécial (cycle de régénération).

La concentration d'ozone devrait maintenant être à nouveau située en-dessous de la valeur limite de 0,2 mg/m<sup>3</sup>, rendant l'accès possible. Pour des raisons de sécurité, déterminez toujours au préalable la concentration d'ozone actuelle !

### Programme « Manual »

Si vous utilisez le programme de nettoyage « Manual », la fonction de régénération n'est pas disponible. Ainsi, il régnera à la fin du cycle de nettoyage une forte concentration d'ozone.



### Avertissement !

Risque de blessures par l'ozone ! Mettre en œuvre les mesures de sécurité nécessaires (voir le chapitre « Consignes particulières de sécurité pour l'exploitation de générateurs d'ozone ») !

Après la désactivation de l'appareil, attendre l'expiration d'un délai d'attente avant d'accéder à la pièce.

Pendant ce délai de sécurité, la décomposition (naturelle) de l'ozone restant en oxygène bivalent (O<sub>2</sub>) a lieu. Après l'expiration de ce délai, la concentration d'ozone devrait avoir reculé pour être inférieure à la VEM (valeur moyenne d'exposition à une substance au poste de travail) de 0,2 mg/m<sup>3</sup>.

Le temps nécessaire pour atteindre la valeur limite sans risque dépend d'une variété de facteurs liés à la situation, entre autres :

- Taille de la pièce
- Pollution olfactive passée
- Humidité de l'air
- Durée du traitement

La durée de demi-vie moyenne de l'ozone est d'env. 30 min. Les valeurs empiriques suivantes peuvent être utilisées comme repères pour la régénération :

Durée de neutralisation	Durée de régénération
24 heures	12 heures
48 heures	24 heures

Enfin, la pièce traitée doit être intensivement aérée. Ouvrez les portes et les fenêtres !



### Avertissement !

Risque de blessures par l'ozone ! Avant de pénétrer dans la pièce et d'autoriser l'accès général à la pièce, la concentration d'ozone doit être impérativement vérifiée par un personnel spécialement formé et autorisé !

## Arrêt d'urgence

S'il était nécessaire d'arrêter le générateur d'ozone pendant que le cycle de neutralisation est en cours, cela ne doit pas se faire (pour des raisons de sécurité) en actionnant l'interrupteur secteur, soit directement sur l'appareil.

Dans ce cas, il faut couper l'alimentation électrique en débranchant la fiche secteur qui se situe hors de la pièce en cours de neutralisation.



### **Avertissement !**

Risque de blessures par l'ozone !  
Ne jamais accéder à une pièce à nettoyer pendant que le cycle est en cours !



### **Avertissement !**

Risque de blessures et d'endommagement de l'appareil !  
Ne jamais modifier le neutralisateur d'odeurs sans autorisation correspondante.  
Faire réaliser toutes les réparations uniquement par un atelier spécialisé certifié !



### **Danger !**

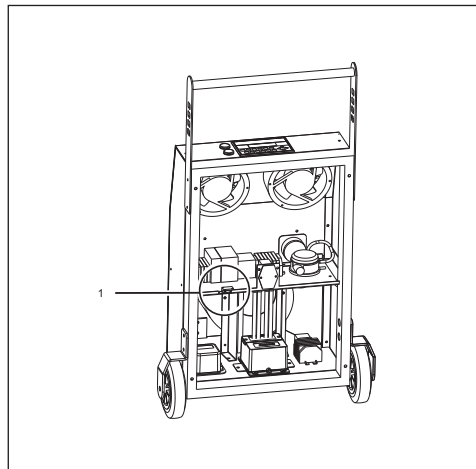
Danger de mort par électrocution !  
Avant de réaliser n'importe quel travail sur l'appareil, débrancher la fiche secteur de la prise.  
Ne jamais ponter des installations de sécurité électriques !

## 13. Entretien et maintenance



### **Remarque !**

À la fin de la maintenance, vérifier que l'interrupteur de sécurité (1) soit correctement remis à l'intérieur de l'appareil.



Afin de garantir le fonctionnement et un service impeccable de l'appareil, un entretien et une maintenance réguliers sont indispensables.

La fréquence et le type des travaux d'entretien dépendent essentiellement de l'environnement d'exploitation, ainsi que du type et de la durée d'exploitation du neutralisateur d'odeurs.

Pendant l'utilisation de l'appareil, notamment de la poussière et de l'humidité se déposent dans les sous-ensembles et risquent d'entraver le fonctionnement et la puissance de l'appareil.

En cas d'utilisation dans des pièces où il y a beaucoup de poussière et de salissures ou en cas d'utilisation pour l'assainissement après un incendie (humidité élevée), il est recommandé de vérifier déjà après quelques peu d'interventions si l'appareil nécessite un entretien.

Dans des environnements secs tels que p.ex. les hôtels ou dans le cadre de l'entretien de véhicules, on peut s'attendre à des intervalles d'entretien de plusieurs mois.

## Critères pour la détermination de l'intervalle d'entretien

L'appareil fonctionne :

- souvent pendant de nombreuses heures sans pause
- pendant de nombreux jours par mois
- dans des pièces fortement salées
- dans des pièces humides

Indépendamment des conditions d'utilisation décrites, il est recommandé d'entretenir l'appareil en cas de présence des indices suivants :

- Bruit renforcé du ventilateur
- Filtre à air fortement encrassé
- Électrode encrassée (indice : le sifflement créé pendant la production d'ozone baisse)

## Nettoyage

Dans le cadre des travaux d'entretien qui doivent être réalisés régulièrement, il est recommandé de procéder à un nettoyage d'engvergure en plus de l'examen de l'état impeccable de l'appareil et de ses sous-ensembles.

Procéder comme suit :

### Nettoyer le filtre à air

- Retirer les boîtiers de filtre sur la face arrière de l'appareil.
- Retirer le filtre à air.

Pour nettoyer le filtre à air, merci d'utiliser une solution savonneuse.

Après son nettoyage, installer le filtre uniquement en état sec.

De plus, le filtre à air doit être changé après env. 2 - 3 utilisations afin d'éviter un encrassement de l'appareil.

### Nettoyage de l'intérieur

- Enlever les vis sur le boîtier.
- Retirez prudemment le panneau arrière.
- Nettoyer l'appareil. Pour ce faire, utiliser uniquement de l'air comprimé ou un chiffon légèrement humide.



## Attention !

Endommagement de l'appareil dû à un nettoyage non conforme !  
Pour le nettoyage, n'utilisez aucun produit contenant un dissolvant. N'introduisez pas de liquide dans l'appareil. N'utilisez pas de jet d'eau.

Remonter correctement le boîtier. Veiller à ce que l'interrupteur de sécurité (1) soit fermé (Fig. p. 9).

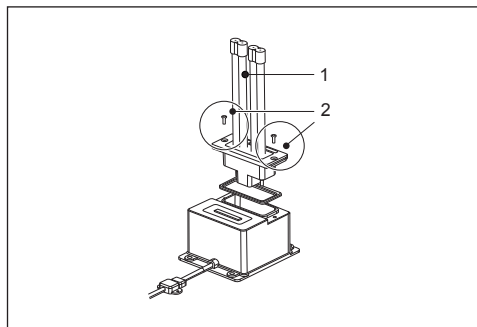
### Nettoyage de l'électrode

L'électrode peut être nettoyée en état installé. Avant le nettoyage, l'examiner pour détecter des fissures ou la rupture. Ne pas utiliser des composants endommagés ! Nettoyer le sous-ensemble avec un chiffon sec (non pelucheux) ou légèrement humide. Veiller à ce qu'il n'y reste pas de fibres (peluches) après le nettoyage.

Ne recommencer à utiliser l'appareil qu'une fois les électrodes séchées complètement.

- Enlever la poussière et d'autres dépôts, notamment dans les interstices.

S'il était nécessaire de démonter l'électrode, procéder comme suit :



- Dévisser les vis d'arrêt (2).
- Retirer l'électrode (1) en exerçant une légère traction.
- Nettoyer l'électrode comme décrit ci-dessus.
- Réinstaller l'électrode. Observer qu'elle ne

peut être installée que dans un sens. Si le montage est impossible, tourner l'électrode de 180° et réessayer.



### **Attention !**

Endommagement de l'appareil par électrode manquante !

Exploiter le neutralisateur d'odeurs uniquement lorsque l'électrode est installée.

### Entretien du filtre de recyclage de l'ozone

Afin de garantir le fonctionnement conforme de la fonction de régénération, veuillez changer le filtre de recyclage de l'ozone après env. 300 heures. À ce moment-là, il est recommandé d'effectuer un examen et une maintenance complets de l'ensemble de l'appareil.

Dès que la durée de vie du filtre de recyclage (300 heures) est écoulée, un message d'avertissement incitant à changer le filtre apparaît après avoir mis l'appareil en marche. Après avoir changé le filtre, ce message d'avertissement peut être effacé en saisissant un code. Ce code sera préparé au cours de la livraison d'un filtre de remplacement par Trotec.

Vous pouvez aussi voir la durée restante d'utilisation avant la fin de cette période :

- Affichage du programme « Service » - Appuyez sur le bouton « 3 »
- Appuyez sur le bouton « 4 » - Affichage des sous-menus. Dans le menu « Total time », la durée totale de fonctionnement de l'appareil peut être contrôlée. Dans le menu « Change filter », la durée restante d'utilisation du filtre de recyclage de l'ozone est affichée.



### **Remarque !**

Vous avez la possibilité d'effectuer non seulement le changement du filtre de recyclage de l'ozone, mais aussi une maintenance complète de l'appareil par le service client de Trotec.

## **14. Service après-vente et réparations**

Avant de vous adresser à notre service après-vente pour résoudre un problème technique existant, essayez de corriger le défaut survenu à l'aide des consignes figurant au chapitre « Recherche des pannes ».

Nous nous tenons à votre disposition à tout moment si vous avez d'autres questions sur la fonction et l'utilisation du neutralisateur d'odeurs, ainsi que pour toute information complémentaire en cas de dommage ou de questions ayant trait à la garantie.

Adressez-vous à :

Trotec GmbH Co KG

Grebbener Straße 7

D-52525 Heinsberg

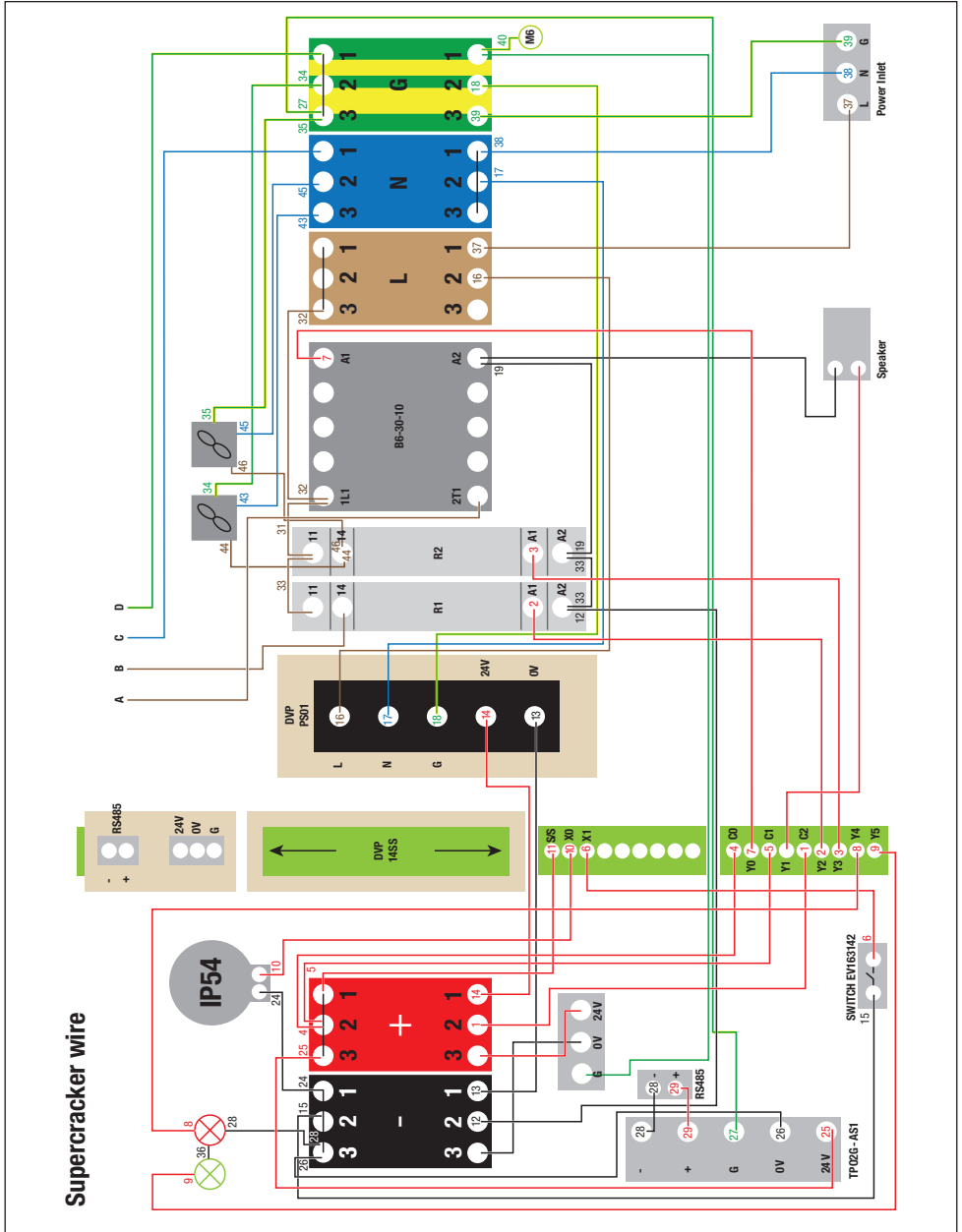
Tél. : 49 (0) 2452 / 962 - 400

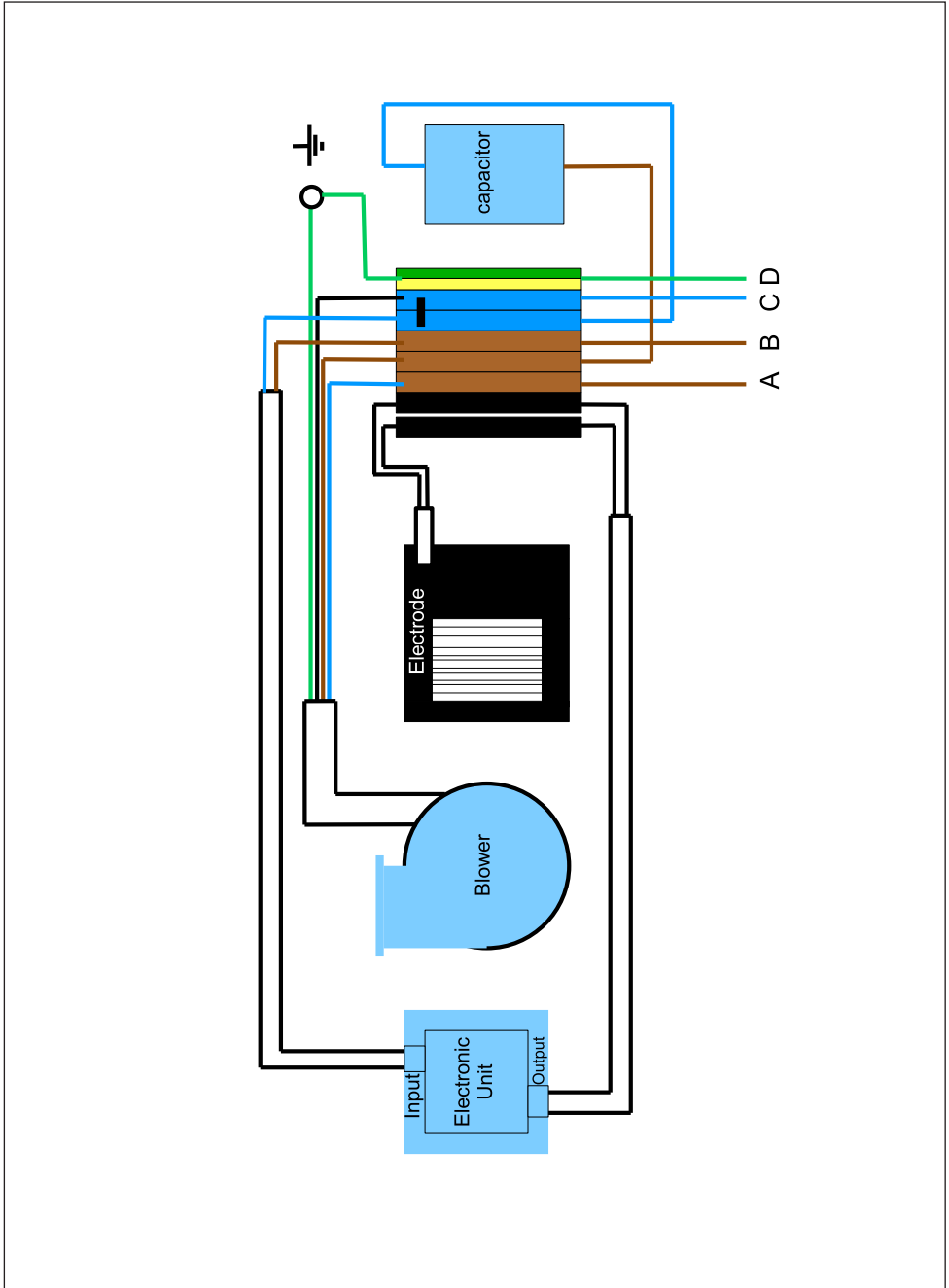
Fax : 49 (0) 2452 / 962 - 200

E-mail : [info@trotec.de](mailto:info@trotec.de)

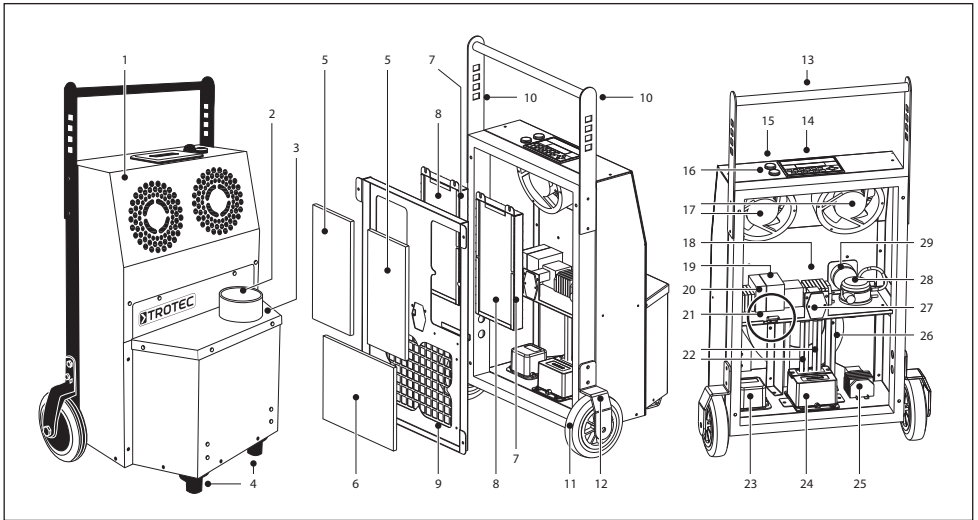
[www.trotec.de](http://www.trotec.de)

### 15. Schéma électrique





## 16. Pièces de rechange



Pos.	Désignation	Numéro
1	Panneau avant	7242000394
2	Tube à ozone	7242000395
3	Couvercle de la sortie d'air, ozone	-
4	Pied en caoutchouc, avant	7242001270
5	Élément du filtre à air supérieur	-
6	Élément du filtre à air inférieur	-
7	Cadre de fixation du filtre de recyclage de l'ozone	-
8	Filtre de recyclage de l'ozone	-
9	Panneau arrière	7242000397
10	Poignée	7242000398
11	Roue	7600000399
12	Porte-roue	7242000400
13	Poignée	7242000398
14	Tableau de commande avec écran	7242000401
15	Indicateur de dysfonctionnement	7242000402

Pos.	Désignation	Numéro
16	Indicateur de fonctionnement	7242000403
17	Ventilateurs axiaux	7242000404
18	Contacteur	7242000405
19	Transformateur 24 V	7242000406
20	Mémoire EPROM	7242000407
21	Coupe-circuit	7242000408
22	Électrodes	7242000409
23	Power Unit	7242000410
24	Support d'électrode	7242000411
25	Condensateur	-
26	Ventilateur	7242000413
27	Interrupteur marche/arrêt	-
	Raccord secteur	-
28	Baromètre	7242000414
29	Haut-parleur	7242000415

## 17. Mise au rebut

Dans l'Union Européenne, les appareils électroniques ne font pas partie des ordures ménagères mais doivent faire l'objet d'une élimination appropriée conformément à la directive 2002/96/CE du PARLEMENT EUROPÉEN du 27 janvier 2003 concernant les équipements électriques et électroniques usagés. Veuillez éliminer cet appareil au terme de sa durée d'utilisation dans le respect des règlements en vigueur.

## 18. Recherche des pannes



### **Danger !**

Danger de mort par électrocution !  
Avant de réaliser n'importe quel travail sur l'appareil, débrancher la fiche secteur de la prise.

Ne jamais modifier le neutralisateur d'odeurs !

Ne jamais ponter des installations de sécurité électriques !

Problème	Cause	Dépannage
L'appareil ne fonctionne pas	L'alimentation électrique n'est pas raccordée.	Brancher la fiche dans la prise.
	Les paramètres de connexion ne correspondent pas aux consignes techniques.	Vérifier le branchement secteur. Paramètres de connexion : 230 V/50 Hz
	Le fusible a sauté	Remplacer ou réarmer le fusible. Attention ! Il ne faut pas réparer mais uniquement remplacer les fusibles. En règle générale, le déclenchement d'un fusique a pour cause un défaut technique. Par conséquent, il est recommandé de faire réaliser tout remplacement d'un fusible par un technicien autorisé !
	L'interrupteur de sécurité à l'intérieur de l'appareil n'est pas enfoncé correctement	Vérifier l'interrupteur de sécurité. Retirez le panneau arrière et remettez-le correctement.
	Fiche secteur endommagée	Couper l'alimentation électrique de l'appareil et vérifier la fiche secteur et le câble de raccordement pour détecter des dommages éventuels.
Le neutralisateur d'odeurs est très bruyant	L'appareil est placé sur une surface irrégulière.	Placer le neutralisateur d'odeurs sur une surface plane, stable et sèche.
	Le ventilateur ou son palier est endommagé.	Faire examiner l'appareil par un atelier spécialisé certifié.
L'intensité de l'odeur reste inchangée après la fin de la neutralisation.	Le neutralisateur d'odeurs ou l'un de ses sous-ensembles (p.ex. électrode) est défectueux. Pas de production d'ozone.	Faire réparer l'appareil par un atelier spécialisé certifié.



## 19. Annexe : Durée de traitement

Type d'odeur	Durée de traitement en minutes selon la taille de la pièce			
	< 30 m <sup>3</sup>	30 à 60 m <sup>3</sup>	60 à 100 m <sup>3</sup>	> 100 m <sup>3</sup>
Fumée de tabac	15	30	60	300
Désinfection	15	30	60	300
Traitement de véhicules	20	40	80	400
Odeurs d'animaux, de cuisine et de déchets	20	40	80	400
Odeurs d'incendie/chimiques	40	60	180	720
Odeur de moisissure après des dégâts des eaux	40	60	180	720
Odeur de fumée et effets secondaires de substances organiques	40-180	60-360	180-1.440	720-2.880
Amines/amides (urées), hydrocarbures à chaîne ouverte (p.ex. acide butyrique)	180	360	1.440	2.880
Acides aminés/protéines avec azote et soufre (vomi)	180	360	1.440	2.880

## İçindekiler

1. Manüelin kullanımına ilişkin notlar.....	D-1
2. Teslimat kapsamı .....	D-1
3. Garanti koşulları .....	D-2
4. Genel güvenlik notları .....	D-2
5. Ozon üreteçlerinin işletilmesi ile ilgili özel güvenlik notları .....	D-2
Sağlığa dair önlemler .....	D-3
Tıbbi konular .....	D-3
Teknik koruma tedbirleri.....	D-3
Güvenlik yönergeleri.....	D-3
6. Koşullara uygun kullanım.....	D-3
7. Cihazın açıklaması.....	D-4
Çalışma şekli.....	D-4
Yapısı ve yapı grupları.....	D-4
8. Teknik Veriler.....	D-4
9. Taşıma ve Depolama .....	D-5
Depolama.....	D-5
10. Kurulum ve İşletme Alma .....	D-5
11. Fonksiyonlar ve İşletim .....	D-5
Açma/Kapatma.....	D-6
Menü ve program alanları.....	D-6
"Deodor" programı.....	D-6
"Servis" programı .....	D-7
"Manüe" program .....	D-7
Çalışma parametreleri .....	D-7
12. Devre dışına çıkarma.....	D-8
"Deodor" programı.....	D-8
"Manüel" program .....	D-8
Acil kapatma .....	D-8
13. Servis ve Bakım.....	D-9
Bakım aralığının belirlenmesi için kriterler .....	D-9
Temizlik.....	D-10
14. Servis ve Onarım .....	D-11
15. Elektrik devre şeması .....	D-12
16. Yedek parçalar.....	D-14
17. Atığa çıkarma .....	D-15
18. Hata aramak.....	D-15
19. Ek: İşlem süresi .....	D-16

## 1. Manüelin kullanımına ilişkin notlar

Bu kullanım kılavuzu, Airozon Supercracker koku gidericiyi güvenli bir şekilde işletime almak ve kullanmak için ihtiyacınız olan tüm önemli bilgileri içermektedir.

Kılavuz cihazınızın işletimi sırasında size destek olmak için, olası sorunların ortadan kaldırılmasının yanı sıra, atığa çıkartılması ve müşteri hizmetlerine ilişkin bilgileri de içermektedir.

Koku gidericisinin ilk kullanımından önce bu el kitabını baştan sona okuyun.

Kullanım kılavuzunu saklayın ve ihtiyacınız olduğunda başvurabilmek için kolay ulaşabileceğiniz bir yerde muhafaza edin.

Burada yer alan kullanım ve bakıma yönelik tüm güvenlik talimatlarını ve bilgilerini dikkate alın.

Cihazı kullanmaları için başka kişilere bırakmanız halinde, el kitapçığını da beraberinde vermelisiniz.

Çizimlerin açıklanması/Tasvirler



**UYARI SEMBOLÜ.** Bu işaret bir tehlike notunu gösterir, bu dikkate alınmadığında ağır yaralanmalar veya ölüm ve/veya maddi hasarlara yol açabilir.

Notun önünde, belirli bir risk kademesine tayin edilmiş bir tehlike sözcüğü eklenmiştir.

**Tehlike!**

Ağır veya ölümcül yaralanma riski

**Uyarı!**

Ağır yaralanma tehlikesi

**Dikkat!**

Maddi hasar riski

## 2. Teslimat kapsamı

Koku gidericinin teslimat kapsamı:

- Koku giderici Airozon Supercracker

- Bağlantı kablosu
- Kullanıcı el kitabı

### 3. Garanti koşulları

Koku giderici için garanti süresi 12 aydır.

Bu el kitabında yazan bilgiler dikkate alınmadığı için cihazda hasar olması halinde, garanti geçerliliğini yitirir.

Yetkisiz değişikliklerden dolayı cihazda veya aksesuarlarında oluşabilecek hasarlardan üretici sorumlu değildir.

Diğer garanti koşulları ile ilgili bilgilere, internet sitemizde yer alan, Genel Ticari Koşullar bölümünden ulaşabilirsiniz: [www.trotec.de](http://www.trotec.de).

### 4. Genel güvenlik notları



#### **Güvenlik sinyallerini dikkate alın!**

Bunlara dikkat edilmemesinin kişilerin sağlığı üzerinde ağır sonuçları olabileceği gibi, maddi hasarlar ve çevreye karşı hasarla da sonuçlanabilir.

Elinizde tuttuğunuz el kitabı, koku gidericinin bir parçasıdır ve cihazın her kullanımında erişilebilir durumda olmalıdır.

Cihazı kullanmadan önce kılavuzu eksiksiz bir şekilde okuyun. Cihazı sadece burada bulunan talimatlara uygun şekilde kullanın!

Uygulama ve kullanım açısından aklınıza takılan sorular olması durumunda Airozon Supercracker cihazını işletme almayın. Böylesi bir durumda, kafa karışıklıklarını gidermek için lütfen Trotec müşteri hizmetlerine veya yetkili bir uzman servise başvurun.

#### **Elektrik çarpması yüzünden yaralanma riski!**

- Koku gidericisinin içini her açmadan önce fişini prizden çekin.
- Asla topraklama kablosunu köprülemeyin!
- Cihazı topraklanmamış bir prize asla bağlamayın!

- Cihaz hiç bir şekilde neme (yağmur, sıçrayan su) maruz kalmamalıdır. Yine de koku gidericinin içine su ulaşacak olursa, cihazı devre dışı bırakın ve sertifikalı bir uzman servis tarafından kontrol ettirin.
- Cihaz patlama riski altındaki mekanlarda işletilmemelidir.
- Hiçbir zaman hasarlı cihazları veya yapı gruplarını kullanmayın! Bunları sertifikalı teknik personelin onarmasını sağlayın.

#### **Yaralanma ve cihazda hasar oluşma riski!**

- Kapak tamamen kapalı olmadığı sürece cihazı asla işletime almayın!
- Cihaz dik ve devrilmeyecek şekilde kurulmalıdır.
- Emiş tarafı daima tozdan ve gevşek cisimlerden arındırılmış durumda olmalıdır.
- İşletim sırasında cihazın üzerini örtmeyin!
- Cihazın içine hiçbir cisim sokmayın
- Hava girişini ve hava çıkışını daima temiz tutun!

### 5. Ozon üreteçlerinin işletilmesi ile ilgili özel güvenlik notları



#### **Uyarı!**

Ozon solunması yüzünden zehirlenme tehlikesi.  
Takip eden güvenlik notlarına uyulduğundan emin olun!

Koku Giderici, havayı temizlemek için ozon kullanır. Burada, oksidatif özellikleri nedeniyle bulunduğu ağır sağlık sorunlarına neden olabilecek bir gaz söz konusudur. Ozon doğrudan bulunduğu insanlar, hayvanlar ve bitkiler üzerinde toksik etkide bulunur. Bu nedenle aşağıdaki güvenlik tedbirlerine uyulması zorunludur!

## Sađlıđa dair önlemler

- Koku gidericiyi çalıştırdıktan sonra ve temizleme işlemleri sırasında temizlenecek mekanda ne insan ne de hayvan bulunmalıdır! Muhtemelen mevcut bitkileri de temizleyin.
- Cihaz başlatılır başlatılmaz mekan gecikmeden terk edilmelidir!
- Temizleme prosesini tamamladıktan sonra temizlenmiş mekana ancak ozon konsantrasyonu 0,2 mg/m<sup>3</sup>'ün altına düştükten sonra girilmelidir! Mevcut konsantrasyonu, Trotec'ten veya piyasadan satın alabileceğiniz bir ozon ölçme cihazı yardımıyla kontrol edin.
- Gözleri ve solunum yollarını korumak için her uygulamada ozon filtreli gaz maskelerini hazır bulundurun.
- Mevcut mekan açıklıklarının, çevreye ozon çıkmayacak şekilde sızdırmazlığı sağlanmalıdır.
- Bir mekanda ozonlama yapıldığında bunu diğer kişiler için işaretleyip söz konusu mekanlara girişin mümkün olmadığından emin olunuz! Uygun ikaz levhalarını Trotec'ten edinebilirsiniz.
- İşlem yapılmış mekânlar, yeterli taze hava girişine veya uygun bir hava çekişine sahip olmalıdır.

## Tıbbi konular

Aşağıdaki semptomlar ozon ile bir zehirlenme veya etkileşime dair belirtiler olabilir:

- Gözde tahriş - bađ dokusu tahriş, yanan ve yaşaran gözler
- güçlü öksürük uyarımı
- Solunum güçlüđü - nefes darlığı hissi
- Soluk alma sırasında ağrılar
- Bađ dönmesi, halsizlik
- Bađ ağrısı
- Güçsüzlük hissi

Sözü edilen semptomlardan biri veya birden fazlası, bir koku gidericinin kullanılmasıyla bağlantılı olarak ortaya çıkıyorsa, lütfen gecikmeden tıbbi tedaviye başvurun.

## Teknik koruma tedbirleri

Ozonun kontrolsüz bir şekilde açığa çıkmasını engellemek için teknik tedbirlerin alınması gerekmektedir.

- Düzenli aralıklarla bakım veya kontrol uygulayın. Bu sırada "Servis ve bakım" başlığı altında yapılmış bilgilere başvurun.
- Cihazı kullanmadığınız zamanlarda fişini prizden çekin.

## Güvenlik yönergeleri

Federal Almanya Cumhuriyeti'nde ozon üreteçlerinin işletilmesi sırasında Alman Meslek Odalarının ilgili iş koruma yönergeleri ve geçerli normlar dikkate alınmalıdır:

- GUV-R 1/474
- ZH 1/474
- DIN 19627

Almanya dışında kullanım durumunda ilgili ulusal yönetmelikler ve yönergeler dikkate alınmalıdır!

## 6. Koşullara uygun kullanım

Cihaz, koku giderilmesi amacıyla kapalı mekanlarda kullanılmak üzere tasarlanmıştır.

Sadece endüstriyel ve ticari alanlarda kullanılmalıdır. Supercracker böylece yangın ve su hasarları sonrasında kokuların profesyonel bir şekilde giderilmesinde kullanılabilir. Bunun haricinde mekanların mikroptan arındırılması için de uygundur (virüslerin, bakterilerin ve küf mantarlarının yanı sıra kanserojen ve alerjen etkili mikroorganizmaların öldürülmesi).

Yaşayan organizmalar üzerinde toksik etkiye bulunan ozon oksidasyon maddesinin kullanılmasına dayanarak cihaz sadece ihtisas bakımından özel olarak eğitilmiş personel tarafından işletilmelidir! Her kullanımda zorunlu olarak özel güvenlik tedbirleri ele alınmalıdır (bkz. başlık "Ozon üreteçlerinin işletilmesi ile ilgili özel güvenlik notları").

Özel kullanım veya evde/hususi ortamlarda kullanım kesinlikle yasaktır!



## Dikkat!

Yanlış kullanım yüzünden yaralanma riski!  
Koku giderici, sadece özel eğitilmiş ve yetkili kişiler tarafından kullanılmalıdır!

Cihazın yukarıda açıklanmış uygulamaları dışında hiçbir uygulamaya izin verilmemektedir!

## 7. Cihazın açıklaması

Supercracker, kapalı mekanlarda kokuların giderilmesine yarar. Bu sırada mevcut koku molekülleri, ozon yardımıyla oksidatif olarak parçalanır. Ozon, cihaz tarafından elektrikli bir deşarj yöntemiyle üretilir ve yüksek konsantrasyonda mekan havasına verilir. Koku gidericiyle mutfak ve küf kokularının yanı sıra yangın veya sigara kokuları da etkili bir şekilde giderilebilir. Kullanılan yöntem, fırtına sırasında doğada gerçekleşen hava temizliğine benzer.

### Çalışma şekli

Ozonun üretilmesi, yüksek gerilim deşarjı yoluyla gerçekleşir. Yüksek gerilim sayesinde çok yüksek elektrikli alan güçleri deşarj ünitesinde üretilir, bu sayede elektrotlar arasında çok sayıda kısa bariyer deşarjları meydana gelir.

Koku giderici, mevcut mekansal koşullara göre ayarlanabilmesini sağlayan farklı temizleme programlarına sahiptir.

"Deodor" normal programında temizleme döngüsü 2 basamakta gerçekleşir:

#### 1. basamak: Koku giderme

Cihaza entegre edilmiş vantilatör, cihazın arka tarafındaki hava filtresi üzerinden, ortamdaki hava emer, bunu ozon ünitesinin çift elektrodunun içinden çeker ve sonra ozon içeren havayı tekrar çevreleyen mekana üfler.

Ozon üretimi kimyasalların yardımı olmadan gerçek-

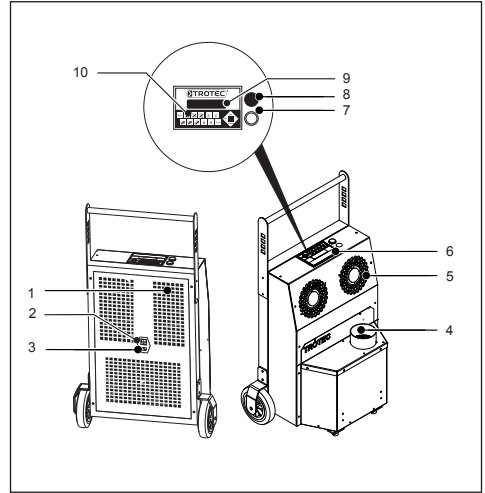
leşir ve böylece ortama yük bindirmez. Cihaz kapatıldıktan sonra veya temizleme işlemi sona erdikten sonra, mekan havasında bulunan ozon, normal iki değerli oksijene çözünür (O<sub>2</sub>).

#### 2. basamak: Mekan havasının tazelenmesi

Koku giderici, kalan ozonun parçalanmasını desteklemek için özel bir oksijen tazeleme moduna sahiptir. Bu mod ayarlanan temizleme süresinin sona ermesiyle otomatik olarak devreye girer. Bu işlemde mekan havası emilir ve kalan ozon parçalanarak oksijene (O<sub>2</sub>) dönüştürülür.

Cihaz, geçerli güvenlik standartlarına göre imal edilmiş ve kontrol edilmiştir ve bir CE işaretine sahiptir.

## Yapısı ve yapı grupları



- |                          |                    |
|--------------------------|--------------------|
| 1 Hava girişi (filtre)   | 6 Operatör paneli  |
| 2 Çalışma şalteri        | 7 Arıza göstergesi |
| 3 Elektrik bağlantısı    | 8 Güç göstergesi   |
| 4 Hava/ozon çıkışı       | 9 Ekran            |
| 5 Açıklık Vantilatörleri | 10 Giriş düğmeleri |

## 8. Teknik Veriler

Parametreler	Değer
Elektrik bağlantısı	230 V
Frekans	50 Hz

Parametreler	Değer
Maksimum nominal akım	1,5 A
Güç tüketimi	0,18 kW
Güç kapasitesi maks.	0,3 kW
Sigorta, yapı tarafında	5 A
Çalışma aralığı sıcaklığı	10 - 40 °C
Genişlik	400 mm
Derinlik	600 mm
Yükseklik	890 mm
Ağırlık	20 kg
Ozon gücü	10.000 mg/sa
Hava gücü	500 m <sup>3</sup> /h
Hava nemi	maks. % 80

## 9. Taşıma ve Depolama

### Taşıma



#### **Dikkat!**

Sarsıntı bağlı cihaz hasarı. Güçlü sarsıntılar elektrotta bir hasara neden olabilir. Bu yüzden nakliye sırasında koku gidericiyi sarsıntılara veya kaymaya karşı emniyete alın.

### Depolama

Airozon Supercracker cihazını kuru ve hava koşullarına maruz kalmayacak şekilde depolayın.

Tozsuz bir depolama yeri seçin.

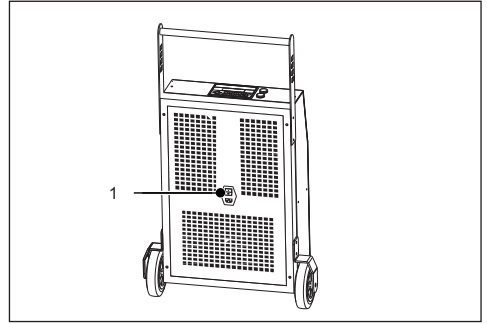
Cihazı kullanmadığınız zamanlarda fişini prizden çekin.

## 10. Kurulum ve İşletime Alma

Koku gidericinin kurulumu sırasında aşağıdaki koşullar yerine getirilmelidir:

- Airozon Supercracker cihazını, temizlenecek mekanın dışındaki bir akım besleme kaynağına bağlayın. Bu şekilde acil durumda mekana girmeden cihazın kapatılması mümkün olabilmektedir.
- Ozon üreticini sadece "Teknik Veriler" başlığı altında verilmiş parametrelere uygun bir şekilde kullanın.
- Hava giriş ve çıkışının örtülü olmadığından emin olun.
- En iyi hava sirkülasyonunu sağlamak için cihazı mümkün mertebe mekanın ortasında konumlandırın.
- Cihazı, yanıcı maddelerin ve gazların yakınına yerleştirmeyin.
- Sağlam ve titreşimsiz bir zemin kullandığınızdan emin olun.
- Cihazın, sıçrayan sulara karşı korunmuş olduğundan emin olun.
- Mekan sıcaklığı, normal oda sıcaklığının yakl. 5°C üzerinde bulunmalıdır.

## 11. Fonksiyonlar ve İşletim



Şek.: Arka taraf

## Açma/Kapatma



### Uyarı!

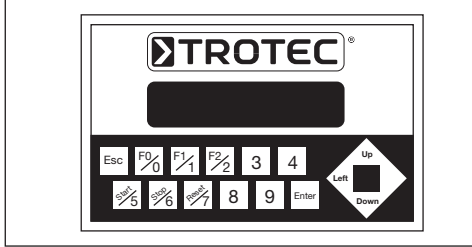
Ozona bağlı yaralanma tehlikesi!  
Cihazı açtıktan veya etkinleştirdikten sonra, ozonla temas etmemek için hemen mekanı terk edin.

Şebeke şalterini (1) "I" konumuna getirerek koku gidericiyi açın.

Cihaz açıldıktan yakl. 75 saniye sonra sonra ozon üretimi başlar.

Şebeke şalterini (1) "0" konumuna getirerek koku gidericiyi kapatın.

## Menü ve program alanları



Şek.: Kumanda paneli

Cihaz kullanım koşullarına bağlı olarak kullanılabilen farklı program alanlarına sahiptir:

- "Deodor"
- "Servis"
- "Manüel"

### "Deodor" programı

Bu program mekanın işlemden geçirilmesine yarayan normal programdır. Mekan büyüklüğü ve işlem süresine dair farklı ön tanımlı değerler arasından seçim yapılabilir. Bu şekilde odanın tabi tutulacağı işlem mevcut şartlara göre ayarlanarak yürütülebilir. Seçim yaparken veya parametreleri girerken aşağıdaki şekilde hareket edin:

1. "Deodor" programın seçmek için "0" dümesine basın.

2. Bir sonraki menü öesine geçmek için "4" dümesine basın. Burada mekan büyüklüğünü ayarlayabilirsiniz. Aadaki seçeneklere sahipsiniz:
  - 30 m<sup>2</sup>'ye kadar olan mekan büyüklükleri için "Small" (0 düğmesi)
  - 30 ila 60 m<sup>2</sup> arasındaki mekan büyüklükleri için "Medium" (1 düğmesi)
  - 60 ila 100 m<sup>2</sup> arasındaki mekan büyüklükleri için "Large" (2 düğmesi)
  - 100 m<sup>3</sup> üzeri mekan büyüklükleri için "X-Large" (3 düğmesi)
3. "İlem süresi" menü öesini çarmak için "4" dümesine basın. Aadaki seçeneklerle–re sahipsiniz:
  - "Short" (0 düğmesi)
  - "Intermediate" (1 düğmesi)
  - "Long" (2 düğmesi)

Ön programlanmış mekan büyüklüğü ve işlem süresi seçeneklerinin kombinasyonları aşağıdaki sürelerle denk gelmektedir:

Mekan büyüklüğü	İşlem süresi/dak		
	Short	Intermediate	Long
Small 30 m <sup>3</sup> 'e kadar	15	40	180
Medium 30-60 m <sup>3</sup>	30	60	180
Large 60-100 m <sup>3</sup>	60	180	1440
X-Large >100 m <sup>3</sup>	300	720	2880

Ayrıca koşullara göre farklı süre ayarı yapılabilir. Şu şekilde hareket edin:

- "Set Time" fonksiyonunu seçin (3 düğmesi)
- Şimdi 0-9 arası nümerik düğmeler, "Left" ve "Right" düğmelerinin yardımıyla istediğiniz süreyi girin. Ayar aralığı 25 ve 1.440 dakika arasındadır.
- Bir sonraki menü ögesine geçmek ve cihazı çalıştırmak için "4" düğmesine basın.

## "Servis" programı

Bu program alanında servis aralıkları yönetilebilir ve bilgi görüntülenebilir.

Aşağıdaki fonksiyonlar mevcuttur:

- Geçen işletim süresinin görüntülenmesi
- Tazeleme filtresinin değişimine kadar geçen sürenin göstergesi
- Bakım aralığı göstergesinin silinmesi için şifre girilmesi

Ayrıca bakınız "Servis ve Bakım" bölümü (Ozon geri-dönüşüm filtresinin temizlenmesi).

## "Manüe" program

"Manüel" program alanı, havalandırma bacalarında işletim için farklı özel fonksiyonlar içerir. Bu alan mekanın normal işleme tabi tutulması için uygun değildir.

Bu özel programda ön tanımlı üç zaman aralığından biri seçilebilir veya koşullara göre farklı bir işlem süresi ayarlanabilir.

Mekanın tabi tutulduğu işlemin sona ermesinin ardından mekan havası tazelenmez. Bu şu anlama gelir; işlem döngüsünün tamamlanmasından sonra azaltılmamış, yüksek bir ozon konsantrasyonu mevcuttur. Bu nedenle işleme tabi tutulan mekana (tünel vs.) girilmemelidir. Bunun için ayrıca bakınız "Devre dışına çıkarma" bölümü.

"Manüel" program alanı sadece bir onay kodu yardımıyla kullanılabilir. Bu koda ihtiyacınız olması halinde lütfen Trotec müşteri hizmetlerine başvurun.

## Koku gidermeyi/Temizliği uygulama



### **Uyarı!**

Ozona bağlı yaralanma tehlikesi!  
"Ozon üreteçlerinin işletilmesi ile ilgili özel güvenlik notları" başlığında açıklandığı üzere tüm emniyet tedbirlerine uyulduğundan emin olun!

Bir temizleme döngüsünün uygulanması sırasında şu şekilde hareket edin:

1. Temizlenecek mekana açılan tüm açıklıkları kapayın. Çevreye ozon çıkmayacak şekilde sızdırmazlık sağlanmalıdır.
2. Yüksek ozon konsantrasyonlarının mevcut olduğunu ve bununla bağlantılı tehlikeleri bildiren ikaz notları yerleştirin
3. Temizlenecek mekanda insan ve hayvan bulunmadığından emin olun.
4. Airozon Supercracker cihazını mekanın ortasına konumlandırın.
5. Şebeke kablosunu takın ve cihazı mekanın dışındaki bir elektrik beslemesine bağlayın. Teknik parametreleri dikkate alın.
6. Cihazı açın.
7. Menü denetimi yardımıyla gerekli parametreleri ayarlayın (mekan büyüklüğü, işlem süresi). Bakınız "Fonksiyonlar ve İşletim" bölümü.
8. Odanın işleme tabi tutulmasını başlatmak için "Start" düğmesine basın. Yeşil güç göstergesi yanmaya başlar. Artık mekanı terketmek için 75 saniyeniz var. Bu sürenin sona ermesiyle cihaz ozon üretmeye başlar. Son 15 saniyede bir alarm sesi duyulur. Koku giderici, ayarlanan temizleme döngüsü tamamlanana kadar tam otomatik çalışır.



### **Uyarı!**

Ozona bağlı yaralanma tehlikesi!  
Cihazı çalıştırdıktan sonra hemen mekanı terk edin!

## **Çalışma parametreleri**

Temizleme işleminin süresi koşullara bağlı olarak farklıdır. Dikkate alınacak faktörler şunlardır:

- Koku türü
- Koku yoğunluğu
- Mekan büyüklüğü ve sıcaklığı
- Koku kaynağının malzeme bileşimi
- Koku kaynağının etkiye süresi ve etkiye derinliği



Koku temizliği, daha sonra yüksek bir sıcaklık seviyesinde kullanılacak, ısıtılmamış bir mekanda uygulanırsa, sonradan buharlaşma olasılığı bulunmaktadır. Bu nedenle mekan sıcaklığı, temizleme işlemi sırasında daima daha sonraki kullanım sıcaklığının yakl. 5 °C üzerinde bulunmalıdır.

Ekte, işletim süresinin belirlenmesinde size destek olması ön görülen bir tablo bulabilirsiniz.

Burada gösterilen değerler, temizleme büyüklüklerinin seçilmesi sırasında temel bir dayanak oluşturacaktır:

## 12. Devre dışına çıkarma

Cihaz, ayarlanan zaman sona erdikten sonra ozon üretiminin otomatik olarak kapatılacağı şekilde tasarlanmıştır. Programın sona ermesinin ardından bir alarm sinyali verilir ve yeşil güç düğmesi söner. Ekranda "Cycle complete" görüntüsü görünür

### "Deodor" programı

Mekan "Deodor" standart programıyla işleme tabi tutulduysa, mekanın havası özel bir program yardımıyla tazelenmiştir (tazeleme döngüsü).

Ozon konsantrasyonu artık mekana girilmesine imkan sağlayacak şekilde 0,2 mg/m<sup>3</sup> sınır değerinin altında olmalıdır. Yine de güvenli nedenleriyle önceden mevcut ozon konsantrasyonunu belirleyin!

### "Manüel" program

"Manüel" temizleme programı kullanılırken tazeleme fonksiyonu kullanılamaz. Bu nedenle temizleme döngüsünün tamamlanmasının ardından yüksek bir ozon konsantrasyonu olur.



### Uyarı!

Ozona bağlı yaralanma tehlikesi! Gerekli güvenlik tedbirleri ele alınmalıdır (bkz. başlık "Ozon üreteçlerinin işletilmesi ile ilgili özel güvenlik notları")!

Cihazı kapattıktan sonra mekana girmek için bir bek-

leme süresine uyulmalıdır.

Bu güvenlik zaman aralığı sırasında kalan ozonun iki değerli oksijene (O<sub>2</sub>) (doğal) çözünmesi gerçekleşir. Ardından ozon konsantrasyonu, şart koşulumuş 0,2 mg/m<sup>3</sup>lük MAK değerinin (bir maddenin izin verilen maksimum çalışma yeri konsantrasyonu) altına inmiş olmalıdır.

Tereddütsüz sınır değere ulaşılan kadar geçen süre duruma bağlı bir dizi faktöre tabidir:

- Mekan büyüklüğü
- önceki rahatsız edici koku
- Hava nemi
- İşlemin süresi

Ozonun yarılanma ömrü yakl. 30 dakikadır. Tazelemenin yönlendirilmesi için aşağıdaki tecrübe değerlerine istinat edilebilir:

İşletme süresi	Rejenerasyon süresi
24 Saat	12 Saat
48 Saat	24 saat

İşleme tabi tutulan mekan ardından yoğun bir şekilde havalandırılmalıdır. Kapıları ve pencereleri açın!



### Uyarı!

Ozona bağlı yaralanma tehlikesi! Mekana tekrar girmeden önce veya serbestleştirmeden önce, özel eğitilmiş ve yetkili personel tarafından ozon konsantrasyonunun kontrol edilmesi şarttır!

### Acil kapatma

Devam eden temizleme döngüsü sırasında ozon üreticinin kapatılması gerekli olursa, güvenlik gerekçesiyle bu, cihazın kendisindeki şebeke şalterine basılarak yapılmamalıdır.

Bu durumda işlem yapılan mekanın dışında bulunan şebeke fişi, güç kaynağından ayrılmalıdır.



### **Uyarı!**

Ozona bağlı yaralanma tehlikesi!  
Temizlenecek mekanın içine asla işlem devam ederken girmeyin!



### **Tehlike!**

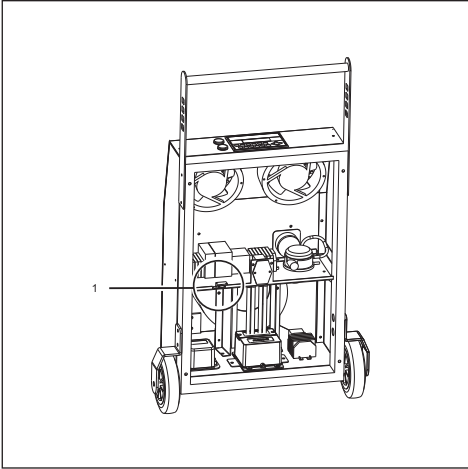
Elektrik çarpması sonucu hayatınızı kaybedebilirsiniz!  
Tüm işlerden önce şebeke fişini prizden çekin.  
Asla elektrikli güvenlik donanımlarını köprülemeyin!

## **13. Servis ve Bakım**



### **Uyarı!**

Bakımın tamamlanmasının ardından cihazın içindeki güvenlik şalterinin (1) düzgün şekilde kapatılmasına dikkat edin.



### **Uyarı!**

Yaralanma ve cihazda hasar oluşma riski!  
Koku giderici üzerinde asla kendi başınıza değişiklikler yapmayın.  
Tüm onarımları sadece sertifikalı bir servisin yapmasını sağlayın!

Cihazın işlevselliğinin ve arızasız bir işletiminin sağlanması için düzenli bir servis ve bakım gerçekleştirilmelidir.

Bakım işlerinin sıklığı ve türü bu sırada temel olarak kullanım ortamının yanı sıra koku gidericinin kullanım türüne ve süresine de bağlıdır.

Cihaz kullanımı boyunca, çalışmayı ve performansını olumsuz etkileyebilecek toz ve nem yapı gruplarının içine çöker.

Yüksek toz ve kir oranına sahip mekanlarda veya yangın sonrası işlemlerde (yüksek nem oranı), az sayıda kullanım sonrasında bile bakım ihtiyacı olup olmadığını kontrol etmeniz gerekir.

Örn. oteller ve araç bakımı çerçevesinde kuru ortamlarda, aylar süren bir bakım periyodu söz konusudur.

### **Bakım aralığının belirlenmesi için kriterler**

Cihaz çalışıyor:

- bir defada genellikle saatlerce
- ayda birden çok gün
- çok kirli mekanlarda
- nemli mekanlarda

Açıklanmış kullanım koşullarından bağımsız olarak aşağıdaki belirtiler ortaya çıktığında cihazın bakımını yapmalısınız:

- Vantilatörün ses şiddeti yükselmiş
- çok kirlenmiş hava filtresi
- kirlenmiş elektrot (Belirti: ozon üretimi sırasında üretilen tıslama gürültüsü azalır)

## Temizlik

Düzenli uygulanacak bakım çalışmaları çerçevesinde, cihazın ve yapı gruplarının usulüne uygun kontrolünün yanında, özellikle kapsamlı bir temizlik uygulanmalıdır.

Şu şekilde hareket edin:

### Hava filtresini temizleme

- Cihazın arka tarafında bulunan filtre kutularını çıkarın.
- Hava filtresini alın.

Hava filtresinin temizliği için lütfen bir sabun çözeltisi kullanın.

Filtreyi temizledikten sonra sadece kuru durumda yerleştirin.

Cihazın kirlenmesini engellemek için hava filtresi ayrıca ortalama 2 - 3 kullanımdan sonra değiştirilmelidir.

### İç kısmın temizliği

- Muhafazadaki vidaları sökün.
- Dikkatlice arka paneli çıkarın.
- Cihazı temizleyin. Bunun için sadece basınçlı hava veya nemlendirilmiş bir bez kullanın.



### Dikkat!

Kurallara uygun olmayan temizlik yüzünden cihazın zarar görmesi!

Temizlik için çözücü madde içeren temizlik ürünleri kullanmayın. Cihazın içine hiçbir sıvı sokmayın. Su jeti kullanmayın.

Muhafazayı tekrar usulüne uygun şekilde yerleştirin. Emniyet şalterinin (1) kapalı olmasına dikkat edin (Şek. S. 9).

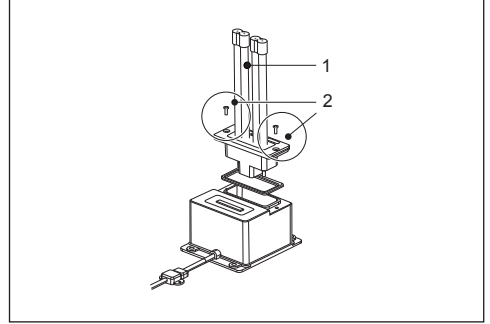
### Elektrodun temizliği

Elektrot, takılı durumdayken temizlenebilmektedir. Temizlik öncesinde çatlak veya kırılma kontrolü yapın. Hasar görmüş yapı parçaları kullanılmamalıdır! Yapı grubunu kuru (havsız) veya nemli bir bezle temizleyin. Temizleme işlemi sonrasında elyafların (havların) kalmasına dikkat edin.

Cihazı ancak elektrotlar tamamen kurduktan sonra tekrar kullanın.

- Özellikle ara bölmelerde bulunan tozları veya yapışan kirleri temizleyin.

Elektrodun çıkartılması gerekiyorsa, şu şekilde hareket edin:



- Emniyet vidalarını (2) sökün.
- Elektrodu (1) hafifçe çekerek çıkartın.
- Elektrodu yukarıda açıklandığı gibi temizleyin.
- Elektrodu tekrar yerleştirin. Yerleştirme işleminin sadece tek yönde yapılabileceğini unutmayın. Eğer montaj mümkün olmuyorsa, elektrodu 180° çevirin ve tekrar deneyin.



### Dikkat!

Eksik elektrot yüzünden cihazın hasar görmesi!  
Koku gidericiyi sadece yerleştirilmiş elektrotla birlikte çalıştırın.

### Ozon geridönüşüm filtresinin bakımı

Tazeleme fonksiyonunun düzgün çalışmasını sağlamak için lütfen yakl. 300 saat sonra ozon geridönüşüm filtresini değiştirin. Bu tarihte cihazın tamamının da kapsamlı bir şekilde muayene edilmesini ve bakımının yapılmasını tavsiye ederiz.

Geridönüşüm filtresinin kullanım ömrü (300 saat) dolduktan sonra cihaz açıldığında filtresinin değiştirilmesi talimatını veren bir uyarı notu gösterilir. Filtre

değiştirildikten sonra bu uyarı notu bir kod girilerek silinebilir. Bu kod Trotec tarafından yedek filtre tedarik edildiğinde hazır edilir.

Bu süre dolmadan önce de kalan kullanım süresini görme imkanına sahipsiniz:

- "Servis" programını çağırın - "3" düğmesine basın
- "4" düğmesine basın - alt menüyü çağırın. "Total time" menü ögesinde cihazın toplam çalışma süresi okunabilir. "Change filter" menü ögesinde ozon geridönüşüm filtresinin kalan kullanım süresi gösterilir.



### **Uyarı!**

Trotec müşteri hizmetlerine tarafından hem ozon geridönüşüm filtresinin değiştirme hem de cihazın tam bakımının yaptırma imkanına sahipsiniz.

## **14. Servis ve Onarım**

Meydana gelen bir teknik sorunun çözümü için müşteri hizmetlerimize başvurmadan önce oluşan hatayı "Hata arama" bölümündeki talimatlar yardımıyla çözmeye çalışın.

Koku gidericinin çalışmasıyla ilgili ek sorularınız varsa veya hasar durumu ya da garanti ile ilgili daha fazla bilgi almak isterseniz lütfen bize ulaşın.

Başvurularınız için:

Trotec GmbH Co KG

Grebbener Straße 7

D-52525 Heinsberg

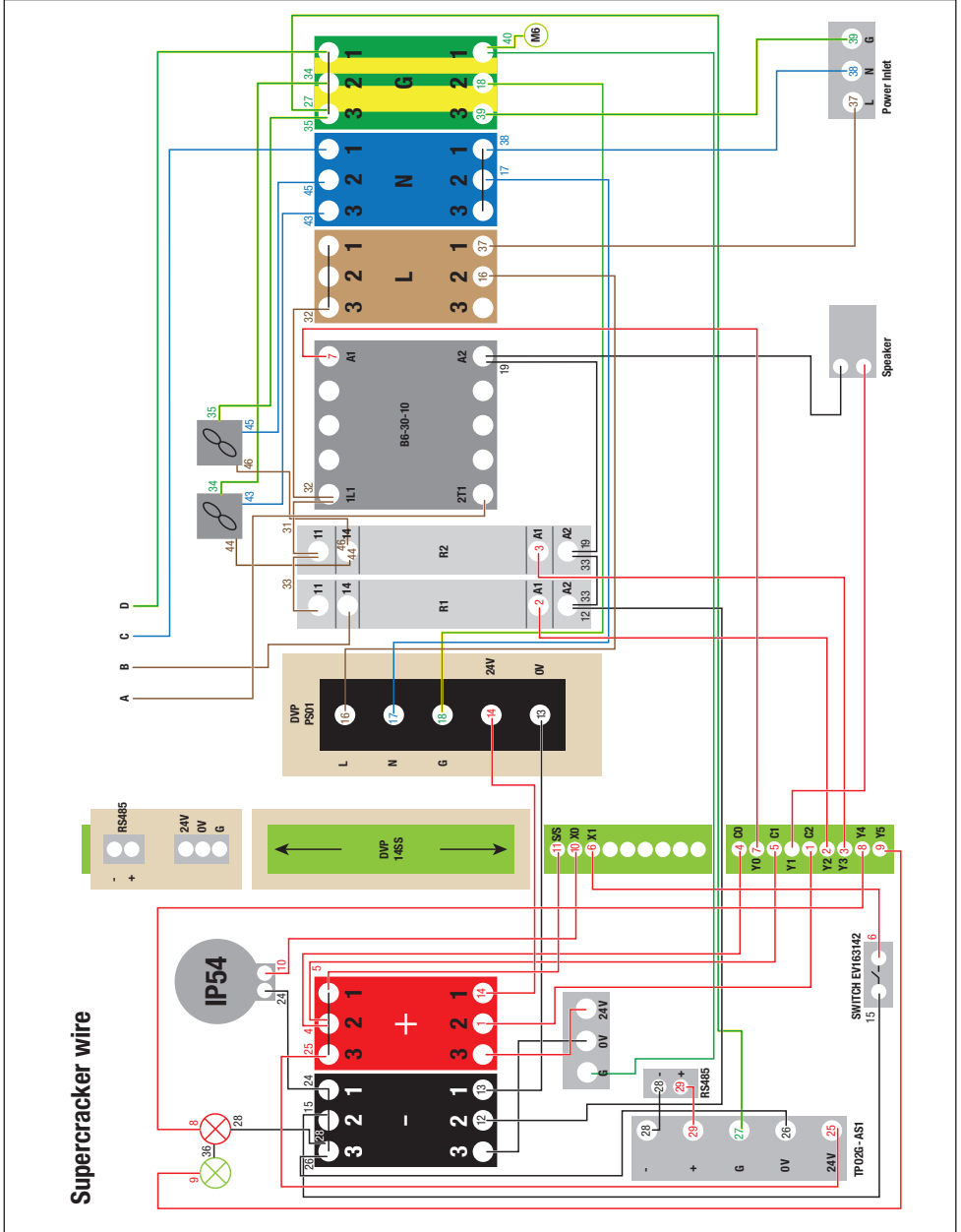
Tel.: 49 (0) 2452 / 962 - 400

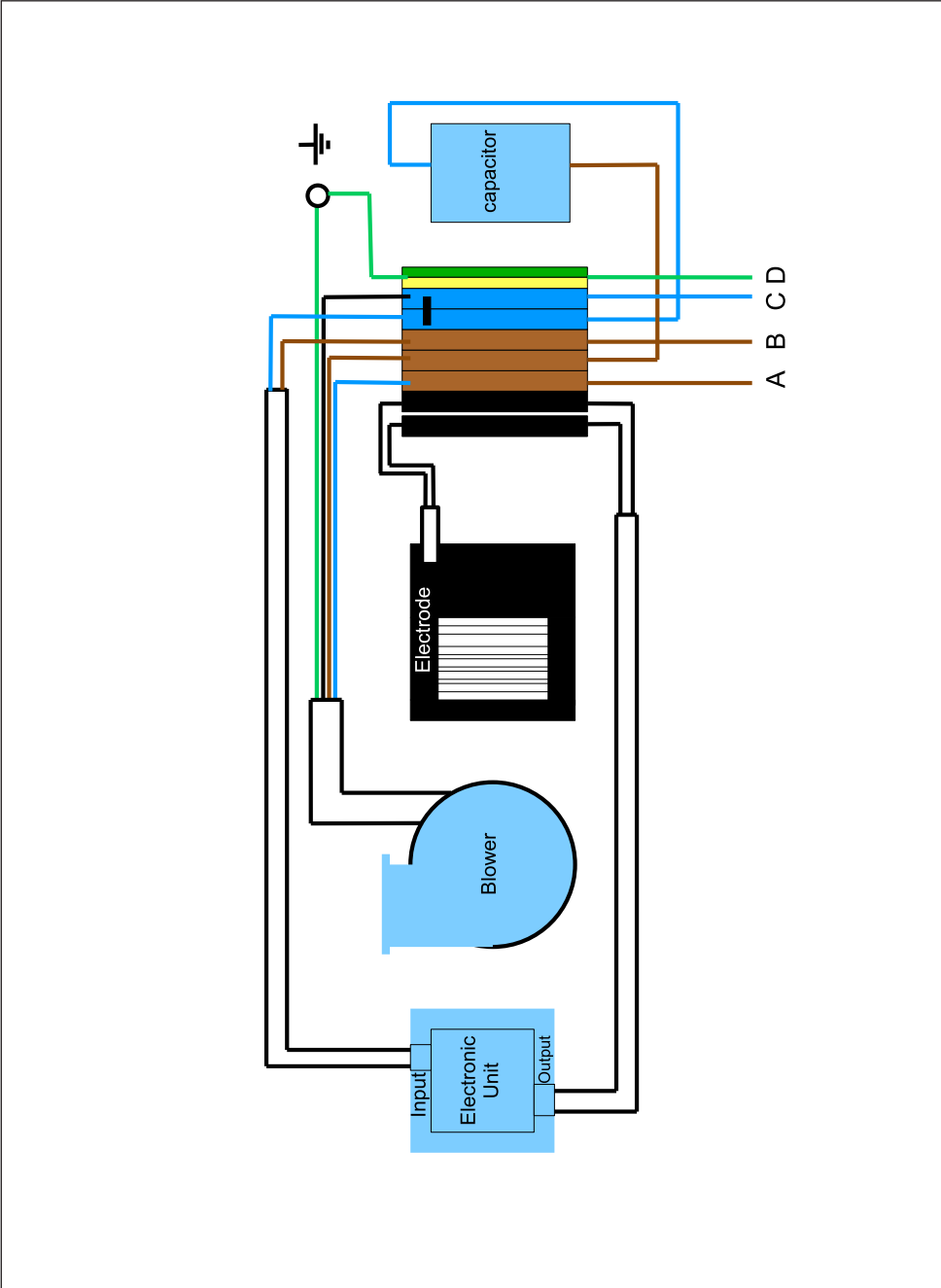
Faks: 49 (0) 2452 / 962 - 200

E-Posta: info@trotec.de

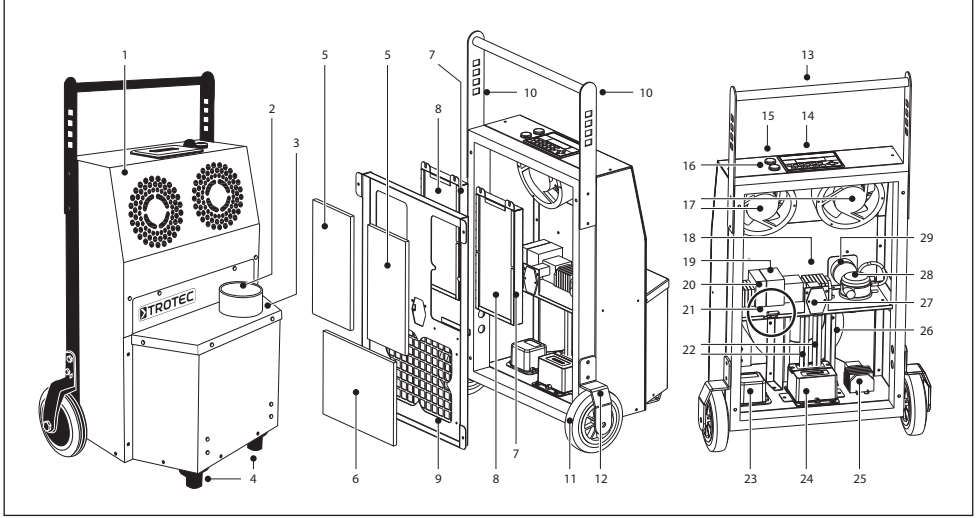
www.trotec.de

15. Elektrik devre şeması





## 16. Yedek parçalar



Konum	Başlık	Numara
1	Ön kapak	7242000394
2	Ozon çıkış borusu	7242000395
3	Hava çıkışı kapağı, Ozon	-
4	ön lastik ayak	7242001270
5	üst hava filtreleme elemanı	-
6	alt hava filtreleme elemanı	-
7	Ozon geridönüşüm filtresi bağlantı şasesi	-
8	Ozon geridönüşüm filtresi	-
9	Arka panel	7242000397
10	Sap	7242000398
11	Tekerlek	7600000399
12	Tekerlek yatağı	7242000400
13	Sap	7242000398
14	Ekranlı kumanda paneli	7242000401
15	Arıza göstergesi	7242000402

Konum	Başlık	Numara
16	Güç göstergesi	7242000403
17	Aksiyal fanlar	7242000404
18	Kontaktör	7242000405
19	24 V Trafo	7242000406
20	Eprom	7242000407
21	Güvenlik şalteri	7242000408
22	Elektrotlar	7242000409
23	Power Unit	7242000410
24	Elektrot tutamağı	7242000411
25	Kondensatör	-
26	Vantilatör	7242000413
27	Açma/kapama şalteri	-
	Güç Kaynağı	-
28	Hava basınç ölçer	7242000414
29	Hoparlör	7242000415

## 17. Atıĝa çıkarma

Elektronik cihazlar ev çöplerine deĝil, Avrupa Birliĝinin 2002/96/EG AVRUPA PARLAMENTOSU 27 Ocak 2003 yönetmeliklerine göre elektronikler ve elektrikli eski-miř cihazlar uygun şekilde atıĝa çıkartılmalıdır. Kalıcı olarak hizmet dıřı kaldıktan sonra lütfen cihazı geçerli yasal hükümlere göre devre dıřına çıkartın.

## 18. Hata aramak



### **Tehlike!**

Elektrik çarpması sonucu hayatınızı kaybedebilirsiniz!  
Tüm işlerden önce Őebeke fiřini prizden çekin.  
Koku giderici üzerinde asla kendi başınıza deĝişiklikler yapmayın!  
Asla elektrikli güvenlik donanımlarını köprülemeyin!

Sorun	Nedeni	Hataları ortadan kaldırmak
Cihaz çalıřmıyor	Elektrik beslemesi baĝlı deĝil.	Fiři prize takın.
	Baĝlantı parametreleri teknik kriterlere uygun deĝil.	Őebeke baĝlantısını kontrol edin. Baĝlantı parametreleri: 230 V/50Hz
	Sigorta attı	Arızalı sigortayı deĝiřtirin veya sigortayı tekrar açın. Dikkat! Sigortalar onarılmamalı, bilakis sadece deĝiřtirilmelidir. Genellikle sigortanın devreye girmesi, daha derinde yatan bir teknik arızaya dayanır. Bu yüzden her sigorta deĝiřimini yetkili bir teknikerin yapmasını saĝlayın!
	Cihazın içindeki emniyet Őalteri usulüne uygun şekilde basılı deĝil	Emniyet Őalterini kontrol edin. Arka paneli çıkarın ve doĝru şekilde takın.
	Őebeke fiři hasarlı	Cihazı akım beslemesinden ayırın ve Őebeke fiřiyle baĝlantı kablosunu hasar bakımından kontrol edin.
Koku giderici çok gürültülü çalıřıyor	Cihaz yamuk bir yüzeye yerleřtirilmiř.	Koku gidericiyi düz, saĝlam ve kuru bir yüzeye yerleřtirin.
	Fan veya bunun yataĝı hasar görmüř.	Cihazı sertifikalı bir servisin kontrol etmesini saĝlayın.
Temizlik iřlemi sonrasında koku yükü aynı yoğunlukla devam ediyor.	Koku giderici veya yapı gruplarından biri (örn. elektrot) arızalı. Hiç ozon üretilmiyor.	Cihazı sertifikalı bir servisin onarmasını saĝlayın.



**19. Ek: İşlem süresi**

Koku türü	Mekan büyüklüklerine göre dakika cinsinden işlem süresi			
	< 30 m <sup>3</sup>	30 - 60 m <sup>3</sup>	60 - 100 m <sup>3</sup>	> 100 m <sup>3</sup>
Tütün kokusu	15	30	60	300
Dezenfeksiyon	15	30	60	300
Araç işlemleri	20	40	80	400
Hayvan, mutfak ve çöp kokuları	20	40	80	400
Yangın/Kimyasal kokuları	40	60	180	720
Su hasarları sonrasında küf kokuları	40	60	180	720
Yangın kokusu veya organik maddelerin ikincil etkileri	40-180	60-360	180-1.440	720-2.880
Aminler/Amitler (üre maddesi), açık zincirli hidrokarbon bileşikleri (örn. butirik asit)	180	360	1440	2880
Azotlu ve kükürtlü aminoasitler/proteinler (kusmuk)	180	360	1440	2880

**Sisällysluettelo**

1. Ohjeita ohjekirjan käyttöön .....	E-1
2. Toimituksen sisältö .....	E-1
3. Takuumääräykset .....	E-2
4. Yleiset turvaohjeet .....	E-2
5. Erityiset turvaohjeet otsonigeneraattorien käyttöön .....	E-2
Terveyshaittojen ehkäisy .....	E-2
Lääketieteelliset aspektit .....	E-3
Tekniset suojaominaisuudet .....	E-3
Turvallisuudirektiivit .....	E-3
6. Määräystenmukainen käyttö .....	E-3
7. Laitteen kuvaus .....	E-3
Työskentelytapa .....	E-4
Asennus ja rakenneryhmät .....	E-4
8. Tekniset tiedot .....	E-4
9. Kuljetus ja varastointi .....	E-5
Varastointi .....	E-5
10. Pystytys ja käyttöönotto .....	E-5
11. Toiminnot ja käyttö .....	E-5
Päällekytkentä/poiskytkentä .....	E-5
Valikko ja ohjelma-alueet .....	E-6
Ohjelma "Deodor" .....	E-6
Ohjelma "Service" .....	E-6
Ohjelma "Manual" .....	E-6
Käyttöparametrit .....	E-7
12. Käytöstäpoisto .....	E-7
Ohjelma "Deodor" .....	E-7
Ohjelma "Manual" .....	E-8
Hätäkatkaisu .....	E-8
13. Hoito ja huolto .....	E-8
Huoltovälin määrityksen kriteerit .....	E-9
Puhdistus .....	E-9
14. Palvelu ja korjaus .....	E-11
18. Sähkökytkentäkaavio .....	E-12
15. Varaosat .....	E-14
16. Jätehuolto .....	E-15
17. Vianetsintä .....	E-15
19. Liite: Käsittelyn kesto .....	E-16

**1. Ohjeita ohjekirjan käyttöön**

Tämä ohjekirja sisältää kaikki tärkeät tiedot, joita tarvitset Airozon Supercracker -hajunpoistolaitteen käyttöönottoon ja käyttöön.

Se tukee sinua laitteen käytössä ja mahdollisten ongelmien ratkaisemisessa sekä antaa tietoa jätehuollosta ja asiakaspalvelusta.

Lue tämä ohjekirja kokonaan läpi ennen kuin käytät hajunpoistolaitetta ensimmäisen kerran.

Säilytä ohjekirja ja pidä se käden ulottuvilla myöhempä tarvetta varten.

Noudata kaikkia turvaohjeita ja käyttöön ja huoltoon liittyviä tietoja.

Jos annat laitteen muiden henkilöiden käyttöön, anna ohjekirja laitetta käyttävälle henkilölle.

Merkkien selitys/Esitystavat



**VAROITUSSYMBOLI.** Tämä merkki tarkoittaa varoitusta, jonka huomiotta jättäminen voi johtaa vakaviin loukkaantumisiin tai kuolemaan ja/tai aineellisiin vahinkoihin. Varoituksen eteen on liitetty vaarasana, joka on kohdistettu tiettyyn riskitasoon.

Vaara!

Vakavan loukkaantumisen tai hengenvaara

Varoitus!

Vakavan loukkaantumisen vaara

Varo!

Aineellisten vahinkojen vaara

**2. Toimituksen sisältö**

Hajunpoistolaitteen toimitukseen sisältyy:

- Hajunpoistolaite Airozon Supercracker
- Liitäntäkaapeli
- Ohjekirja

### 3. Takuumääräykset

Hajunpoistolaitteen takuu on voimassa 12 kuukautta. Laitteen vauriot, jotka aiheutuvat tämän ohjekirjan ohjeiden laiminlyömisestä, eivät kuulu takuun piiriin. Valmistaja ei vastaa vaurioista, jotka aiheutuvat omavaltaisista laitteelle tai lisävarusteille tehdyistä muutoksista.

Muut takuehdot löytyvät yleisistä kauppaehtoista, jotka ovat luettavissa verkkosivustollamme: [www.trotec.de](http://www.trotec.de).

### 4. Yleiset turvaohjeet



#### **Noudata seuraavia turvaohjeita!**

Laiminlyönti voi johtaa vakaviin seurauksiin henkilöiden terveydelle sekä aineellisiin vahinkoihin ja ympäristövahinkoihin.

Ohjekirja on osa hajunpoistolaitetta ja sen on oltava käytettävissä aina kun laitetta käytetään.

Lue ohjeet kokonaan läpi ennen laitteen käyttöä. Käytä laitetta ainoastaan ohjekirjan ohjeiden mukaisesti!

Älä ota Airozon Supercracker -laitetta käyttöön, mikäli laitteen käytössä on jotain epäselvää. Ota tässä tapauksessa yhteyttä Trotecin asiakaspalveluun tai valtuutettuun korjaamoon selvittääksesi epäselvyydet.

#### **Sähköiskun aiheuttama loukkaantumisvaara!**

- Vedä verkkojohto irti joka kerta ennen kuin avaat hajunpoistolaitteen.
- Älä koskaan ohita maakaapelia!
- Älä liitä laitetta koskaan maadoittamattomaan sähköverkkoon!
- Laitetta ei saa altistaa minkäänlaiselle kosteudelle (sade, roiskevesi). Mikäli laitteen sisään kuitenkin pääsee vettä, ota laite pois käytöstä ja tarkistuta se valtuutetulla korjaamolla.
- Laitetta ei saa käyttää räjähdysvaarallisissa tiloissa.
- Älä koskaan käytä viallisia laitteita tai rakenneryhmiä! Korjauta ne valtuutetulla korjaamolla.

### **Loukkaantumisien ja laitteen vaurioitumisen vaara!**

- Älä koskaan ota laitetta käyttöön niin kauan kuin suojuus ei ole täysin suljettu!
- Laite on pystytettävä suoraan ja vakaasti.
- Imupuoli on pidettävä aina vapaana pölystä ja irrallisista esineistä.
- Älä koskaan peitä laitetta käytön aikana!
- Älä työnnä mitään esineitä laitteeseen.
- Pidä ilmanotto ja -päästöaukot aina vapaina!

### 5. Erityiset turvaohjeet otsonigeneraattorien käyttöön



#### **Varoitus!**

Otsonin sisäänhengittämisen aiheuttama myrkytysvaara. Varmista, että seuraavia turvaohjeita noudatetaan!

Hajunpoistolaite käyttää ilman puhdistamiseen otsonia. Kyseessä on kaasu, joka voi aiheuttaa sisäänhengitettäessä vakavia terveyshaittoja hapettavista ominaisuuksistaan johtuen. Suorassa kontaktissa otsoni vaikuttaa toksisesti ihmisiin, eläimiin ja kasveihin. Siksi seuraavat turvatoimenpiteet on ehdottomasti otettava huomioon!

#### **Terveyshaittojen ehkäisy**

- Kun hajunpoistolaite on käynnistetty ja puhdistusprosessi on käynnissä, ihmiset ja eläimet eivät saa oleskella puhdistettavassa tilassa! Poista myös mahdolliset kasvit.
- Heti kun laite on käynnistetty, tilasta on poistettava välittömästi!
- Puhdistusprosessin päättymisen jälkeen puhdistettuun tilaan saa astua vasta, kun otsonipitoisuus on laskenut alle 0,2 mg/m<sup>3</sup>! Tarkista pitoisuus otsonimittarilla, jonka voi hankkia Trotecilta tai erikoisliikkeestä.
- Varaa jokaista käyttöä varten otsonisuodattimella varustettuja hengityssuojaimia suojaaksesi silmiä ja hengitysteitä.
- Tilan aukot on tiivistettävä niin, että otsonia ei joudu ympäristöön.

- Ilmoita tilan otsonikäsittelystä muille ja varmista, että kukaan ei pääse kyseiseen tilaan! Trotecin valikoimasta löytyy soveltuvia varoituskilpiä.
- Käsitellyissä tiloissa on oltava mahdollisuus riittävälle raittiin ilman saannille tai niissä on oltava sopiva ilmanpoisto.

### Lääketieteelliset aspektit

Seuraavat oireet voivat viitata otsonimyrkytykseen tai otsonin aiheuttamaan ärsytykseen:

- Silmien ärsytys - sidekalvontulehdus, polttavat ja vuotavat silmät
- Voimakas yskänäritys
- Hengenahdistus - ahdistava tunne
- Kipu sisäänhengitettäessä
- Huimaus, uneliaisuus
- Päänsärky
- Heikotus

Mikäli havaitset yhden tai useampia mainituista oireista hajunpoistolaitteen käytön yhteydessä, käänny välittömästi lääkärin puoleen.

### Tekniset suojatoimenpiteet

On suoritettava teknisiä suojatoimenpiteitä, jotta vältetään hallitsemattomilta otsonipäästöiltä.

- Suorita huolto ja tarkastus säännöllisin väliajoin. Toimi kappaleessa ”Hoito ja huolto” annettujen tietojen mukaisesti.
- Irrota laite verkkovirrasta, kun sitä ei käytetä.

### Turvallisuudirektiivit

Saksan liittotasavallassa otsonigeneraattoreita käytettäessä on noudatettava saksalaisten ammattiyhdistysten asiaankuuluvia työsuojelumääräyksiä ja voimassa olevia standardeja, mm.:

- GUV-R 1/474
- ZH 1/474
- DIN 19627

Mikäli laitetta käytetään Saksan rajojen ulkopuolella, on noudatettava kulloinkin voimassa olevia määräyksiä ja ohjeita!

## 6. Määräystenmukainen käyttö

Laite on tarkoitettu hajun poistoon suljetuissa tiloissa. Sitä saa käyttää ainoastaan teollisuus- ja ammattialoilla. Supercracker-laitetta voidaan siten käyttää palo- ja vesivaurioiden jälkeisten hajujen ammattimaiseen poistoon. Se soveltuu lisäksi erityisesti myös tilojen desinfiointiin (virusten, bakteerien ja homesienien sekä karsinogeenisesti ja allergeenisesti vaikuttavien mikro-organismien tuhoamiseen).

Koska käytössä on hapetin otsoni, joka vaikuttaa eläviin organismeihin toksisesti, laitetta saa käyttää ainoastaan ammatillisesti erityiskoulutettu henkilöstö! Jokaisen käytön yhteydessä on ehdottomasti suoritettava erityisiä turvatoimenpiteitä (ks. kappale ”Erytyiset turvaohjeet otsonigeneraattorien käyttöön”).

Käyttö yksityishenkilön toimesta tai koti-/yksityisympäristössä on ehdottomasti kielletty!



### Varo!

Väärän käytön aiheuttama loukkaantumisvaara!

Hajunpoistolaitetta saa käyttää ainoastaan erityiskoulutettu ja valtuutettu ammattihenkilöstö!

Muu kuin laitteen yllä kuvattu käyttö on kiellettyä!

## 7. Laitteen kuvaus

Supercracker-laitetta käytetään hajun poistoon suljetuissa tiloissa. Hajumolekyylit pilkotaan oksidatiivisesti otsonin avulla. Laite tuottaa otsonia sähköpurkausmenetelmällä ja syöttää sitä huoneilmaan suurena pitoisuutena. Hajunpoistolaitteella voidaan poistaa mm. keittiö- ja homehajuja sekä palo- ja tupakansavua tehokkaasti. Käytettävä menetelmä muistuttaa ukkosmyrskyn suorittamaa ilmanpuhdistusta luonnossa.

## Työskentelytapa

Otsonin tuotanto tapahtuu suurjännitepurkauksen kautta. Suurjännitteen kautta muodostuu erittäin korkeita sähkökentän voimakkuuksia, mikä aiheuttaa lukuisia lyhyitä sulkupurkauksia elektrodiin välillä.

Jotta hajunpoistolaite voi mukautua yksilöllisesti kunkin paikan olosuhteisiin, siinä on käytettävissä erilaisia puhdistusohjelmia.

Normaaliohjelmassa ”Deodor” puhdistusykli toimii kahdessa tasossa:

### Taso 1: Hajunpoisto

Laitteeseen integroitu ventilaattori imee ilmaa ympäristöstä laitteen takasivulla sijaitsevan ilmansuodattimen kautta, vie sen kummankin otsoniyksikön kummankin kaksoiselektrodin kautta ja puhalttaa nyt otsonipitoisen ilman jälleen ympäröivään tilaan.

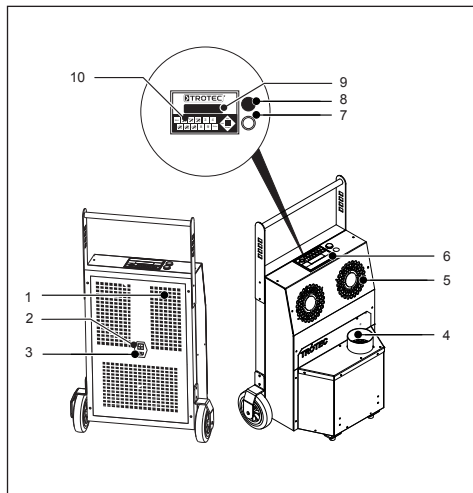
Otsonin tuotanto tapahtuu ilman kemikaaleja, eikä se siten rasita ympäristöä. Laitteen päältäkytkemisen jälkeen tai puhdistusyklin päätyttyä vielä huoneenilmassa oleva otsoni hajoaa normaaliksi kaksiarvoiseksi hapeksi (O<sub>2</sub>).

### Taso 2: Huoneilman regenerointi

Jäljellä olevan otsonin hajoamisen tueksi hajunpoistolaitteessa on erityinen happiregeneraatiomoodi. Se kytkeytyy automaattisesti säädetyn puhdistusajan päättymisen jälkeen. Tällöin imetään huoneilmaa ja jäljellä oleva otsoni hajoaa hapeksi (O<sub>2</sub>).

Laitte on suunniteltu ja tarkastettu voimassa olevien standardien mukaisesti ja sillä on CE-tunnus.

## Asennus ja rakenneryhmät



- |                         |                    |
|-------------------------|--------------------|
| 1 Ilmanotto (suodatin)  | 6 Käyttöyksikkö    |
| 2 Työkytkin             | 7 Häiriönäyttö     |
| 3 Sähkökytkentä         | 8 Tilailmaisin     |
| 4 Ilman- /otsoninpäästö | 9 Näyttö           |
| 5 Ventilaattorin aukko  | 10 Syöttönäppäimet |

## 8. Tekniset tiedot

Nimelliskoko	Arvo
Sähköliitäntä	230 V
Taajuus	50 Hz
Nimellisvirta maks.	1,5 A
Tehontarve	0,18 kW
Tehontarve, maks.	0,3 kW
Suojaus, asennuspaikassa oleva	5 A
Työskentelyalueen lämpötila	10-40 °C
Leveys	400 mm
Syvyys	600 mm
Korkeus	890 mm

Nimelliskoko	Arvo
Paino	20 kg
Otsoniteho	10.000 mg/h
Ilmamäärä	500 m <sup>3</sup> /h
Ilmankosteus	maks. 80 %

## 9. Kuljetus ja varastointi

### Kuljetus



#### **Varo!**

Tärinän aiheuttamat laitteen vauriot.

Voimakas värinä voi johtaa elektrodien vaurioitumiseen.

Varmista hajunpoistolaite siksi tärinää tai liukumista vastaan kuljetuksen ajaksi.

### Varastointi

Varastoi Airozon Supercracker kuivassa tilassa, suojattuna ilmaston vaikutuksilta.

Valitse pölytön varastointipaikka.

Irrota laite verkkovirrasta, kun sitä ei käytetä.

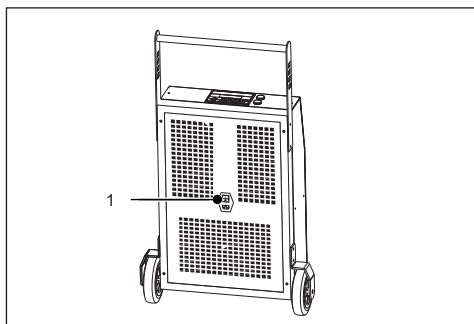
## 10. Pystytys ja käyttöönotto

Seuraavien ehtojen on täyttyvä hajunpoistolaitetta pystytettäessä:

- Liitä Airozon Supercracker virtalähteeseen, joka on puhdistettavan tilan ulkopuolella. Näin laitteen poiskytkentä on mahdollista hätätapauksessa myös ilman tilaan astumista.
- Käytä otsonigeneraattoria ainoastaan kappaleessa ”Tekniset tiedot” ilmoitettuja parametrejä vastaavasti.
- Varmista, että ilmanotto- ja poistoaukkoja ei ole peitetty.
- Sijoita laite mahdollisimman keskelle tilaa, jotta optimaalinen ilmankierto voidaan taata.

- Älä aseta laitetta lähelle syttyviä aineita ja kaasuja.
- Varmista, että alusta on vakaa, kuiva ja tärinätön.
- Varmista, että laite on suojattu roiskevedeltä.
- Tilan lämpötilan on oltava n. 5 °C alhaisempi kuin normaali lämpötila.

## 11. Toiminnot ja käyttö



Kuv.: Takasivu

### Päällekytkentä/poiskytkentä



#### **Varoitus!**

Otsonin aiheuttama loukkaantumisvaara!

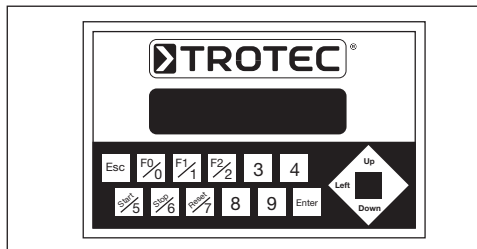
Poistu tilasta heti laitteen päällekytkemisen tai aktivoinnin jälkeen, jotta välttyt kontaktilta otsonin kanssa.

Kytke hajunpoistolaite päälle kytkemällä verkkokytkin (1) asentoon ”I”.

Otsonin tuotanto alkaa n. 75 sekunnin kuluttua laitteen päällekytkennästä.

Kytke laite pois päältä kytkemällä verkkokytkin (1) asentoon ”0”.

## Valikko ja ohjelma-alueet



Kuv.: Käyttöpaneeli

Laitteessa on erilaisia ohjelma-alueita, joita voidaan käyttää käyttöehdoista riippuen:

- ”Deodor”
- ”Service”
- ”Manual”

### Ohjelma ”Deodor”

Tämä ohjelma on normaali-ohjelma tilan käsittelyyn. On mahdollista valita erilaisista tilan koolle ja käsittelyyn kestolle esiasetetuista arvoista. Näin voidaan suorittaa tilan käsittely, joka mukautuu kulloisiinkin olosuhteisiin. Toimi valintaa tehdessäsi tai parametrejä syöttäessäsi seuraavasti:

1. Paina näppäintä ”0” valitaksesi ohjelman ”Deodor”.
2. Paina näppäintä ”4” siirtyäksesi seuraavaan valikkokohtaan. Täällä voit asettaa tilan koon. Voit valita seuraavista:
  - ”Small” (näppäin 0) kun tilan koko on enintään 30 m<sup>2</sup>
  - ”Medium” (näppäin 1) kun tilan koko on 30-60 m<sup>2</sup>
  - ”Large” (näppäin 2) kun tilan koko on 60-100 m<sup>2</sup>
  - ”X-Large” (näppäin 3) kun tilan koko on yli 100 m<sup>2</sup>
3. Paina näppäintä ”4” aktivoitaksesi valikkokohdan ”Käsittelyn kesto”. Voit valita seuraavista:
  - ”Short” (näppäin 0)
  - ”Intermediate” (näppäin 1)
  - ”Long” (näppäin 2)

Tilan koolle ja käsittelyn kestolle esiohjelmoitujen valintamahdollisuuksien yhdistelmä vastaa seuraavia aika-arvoja:

	Käsittelyn kesto/min		
Tilan koko	Short	Intermediate	Long
Small 30 m <sup>3</sup> saakka	15	40	180
Medium 30-60 m <sup>3</sup>	30	60	180
Large 60-100 m <sup>3</sup>	60	180	1 440
X-Large >100 m <sup>3</sup>	300	720	2 880

Myös yksilöllinen aika-asetus on mahdollinen. Toimi seuraavasti:

- Valitse toiminto ”Set Time” (näppäin 3)
- Syötä nyt numeeristen näppäiden 0-9 ja näppäinten ”Left” ja ”Right” avulla haluttu aika. Aika voidaan säätää välillä 25-1 440 minuuttia.
- Paina näppäintä 4 vaihtaaksesi seuraavaan valikkokohtaan ja käynnistäkseen laitteen.

### Ohjelma ”Service”

Tällä ohjelma-alueella voidaan hallita huoltovälejä ja hakea tietoja.

Käytettävissä ovat seuraavat toiminnot:

- Kulutettujen käyttötuntien haku
- Jäljellä olevan ajan näyttö ennen regeneraatiosuodattimen vaihtoa
- Salasanan syöttö huoltovälien näytön poistamista varten

Katso myös kappale ”Hoito ja huolto” (Otsonin kierrätys-suodattimen puhdistus).

### Ohjelma ”Manual”

Ohjelma-alue ”Manual” sisältää erilaisia erikoistointimintoja esimerkiksi käytölle tuuletuskuiluissa. Tämä alue ei sovellu tavalliseen tilan käsittelyyn.

Tässä erityisessä ohjelmassa voidaan valita kolmesta esisäädetyistä aikavälistä tai asettaa yksilöllinen käsittelyn kesto.

Tilan käsittelyn päättymisen jälkeen huoneilmaa ei regeneroida. Tämä tarkoittaa, että otsonipitoisuus on edelleen käsittelysytyn päätyttyä korkea. Käsittelyyn

tilaan (tunneliin tms.) ei saa astua sisälle. Lue lisää kappaleesta ”Käytöstäpoisto”.

Ohjelma-alue ”Manual” on käytettävissä ainoastaan aktiivointikoodin avulla. Mikäli tarvitset koodin, ota yhteyttä Trotecin asiakaspalveluun.

### Hajunpoisto/puhdistus



#### **Varoitus!**

Otsonin aiheuttama loukkaantumisvaara!

Varmista, että kaikkia turvatoimenpiteitä noudatetaan kappaleessa ”Erityiset turvaohjeet otsonigeneraattorien käyttöön” kuvatun mukaisesti!

Toimi puhdistussykliä suoritettaessa seuraavasti:

1. Sulje kaikki puhdistettavan tilan aukot. Ne on tiivistettävä niin, että otsonia ei joudu ympäristöön.
2. Kiinnitä varoituksia tilan ulkopuolelle, jotka varoittavat korkeista otsonipitoisuuksista ja siihen liittyvistä vaaroista.
3. Varmista, että puhdistettavassa tilassa ei ole ke ihmisiä tai eläimiä.
4. Aseta Airozon Supercracker tilan keskelle.
5. Liitä verkkokaapeli ja yhdistä laite virtalähteeseen, joka sijaitsee käsiteltävän tilan ulkopuolella. Ota huomioon tekniset parametrit.
6. Kytke laite päälle.
7. Säädä valintaohjauksen avulla vastaavat parametrit (tilan koko, käsittelyn kesto). Katso kappale ”Toiminnot ja käyttö”.
8. Paina näppäintä ”Start” käynnistääksesi tilan käsittelyn. Vihreä tilailmaisain syttyy. Sinulla on 75 sekuntia aikaa poistua tilasta. Tämän ajan kuluttua laite aloittaa otsonin tuotannon. Viimeisten 15 sekunnin aikana kuuluu hälytysääni. Hajunpoistolaite työskentelee täysautomaattisesti säädetyn puhdistussyklin päätökseen saakka.



#### **Varoitus!**

Otsonin aiheuttama loukkaantumisvaara!

Poistu huoneesta välittömästi laitteen käynnistämisen jälkeen!

### Käyttöparametrit

Puhdistusprosessin kesto riippuu olosuhteista. Huomioon otettavia tekijöitä ovat mm.:

- Hajutyyppe
- Hajun voimakkuus
- Tilan koko ja lämpötila
- Hajupesäkkeen materiaali koostumus
- Hajupesäkkeen vaikutusaika ja vaikutussyvyys

Mikäli hajunpuhdistus suoritetaan lämmittämättömässä tilassa, jota myöhemmin käytetään korkeamassa lämpötilassa, jälkeenpäin tapahtuva haihtuminen on mahdollista. Siksi tilan lämpötilan tulisi olla aina n. 5 °C alhaisempi kuin myöhempi käyttölämpötila.

Oheen on liitetty taulukko, joka auttaa määrittämään käsittelyn keston.

Siinä esitetyt arvot tarjoavat perustavan pohjan puhdistuskokojen valinnalle:

### **12. Käytöstäpoisto**

Laite on suunniteltu niin, että otsonin tuotanto kytkeytyy automaattisesti pois päältä, kun säädetty aika on päättynyt. Ohjelman päättymisen jälkeen kuuluu hälytysignaali ja vihreä tilailmaisain sammuu. Näyttöön ilmestyy teksti ”Cycle complete”

### **Ohjelma ”Deodor”**

Mikäli tila käsiteltiin ”Deodor”-perusohjelmalla, huoneilma regeneroitiin (regeneraatioisykli) erityisen ohjelman avulla.

Otsonipitoisuuden tulisi olla jälleen alle 0,2 mg/m<sup>3</sup>, jotta tilaan voi astua sisälle. Määritä kuitenkin aina turvallisuussyistä vielä jäljellä oleva otsonipitoisuus!



## Ohjelma "Manual"

Kun käytetään puhdistusohjelmaa "Manual", regeneraatiotoiminto ei ole käytettävissä. Näin puhdistus-  
syklin päätyttyä vallitsee korkea otsonipitoisuus.



### Varoitus!

Otsonin aiheuttama loukkaantumisvaara!

Huolehdi tarvittavista suojausmenpiteistä (ks. kappale "Erityiset turvaohjeet otsonigeneraattorien käyttöön")!

Laitteen päältäkytkemisen jälkeen on noudatettava odotusaikaa ennen kuin tilaan astutaan sisälle.

Tämän turva-aikavälin kuluessa jäljellä oleva otsoni hajoaa kaksiarvoiseksi hapeksi (O<sub>2</sub>). Tämän jälkeen otsonipitoisuuden tulisi olla laskenut määrätyn MAK-arvon (aineen suurin sallittu työpaikkapitoisuuden arvo) 0,2 mg/m<sup>3</sup> alle.

Vaarattoman raja-arvon saavuttamiseen kuluva aika riippuu erilaisista tilanteeseen liittyvistä tekijöistä, mm:

- Tilan koko
- Aiempi hajusaaste
- Ilmankosteus
- Käsittelyn kesto

Otsonin keskimääräinen puoliintumisaika on n. 30 min. Seuraavat kokemusarvot antavat suuntaa regeneraatiolle:

Toiminta-aika	Regeneraatioaika
24 tuntia	12 tuntia
48 tuntia	24 tuntia

Tila on tuuletettava tehokkaasti käsittelyn jälkeen. Avaa ovet ja ikkunat!



### Varoitus!

Otsonin aiheuttama loukkaantumisvaara!

Ennen kuin tilaan voidaan jälleen astua sisälle ja vapauttaa se yleisesti käyttöön erityisesti koulutetun ja valtuutetun henkilöstön on ehdottomasti suoritettava otsonipitoisuuden tarkistus!

### Hätäkatkaisu

Mikäli otsonigeneraattorin poiskytkentä on välttämättömästä käynnissä olevan puhdistussyklin aikana, sitä ei saa tehdä turvallisuussyistä verkkokytkintä käyttämällä, eli suoraan laitteesta.

Tässä tapauksessa pistoke, joka sijaitsee käsiteltävän tilan ulkopuolella, on irrotettava virtalähteestä.



### Varoitus!

Otsonin aiheuttama loukkaantumisvaara!

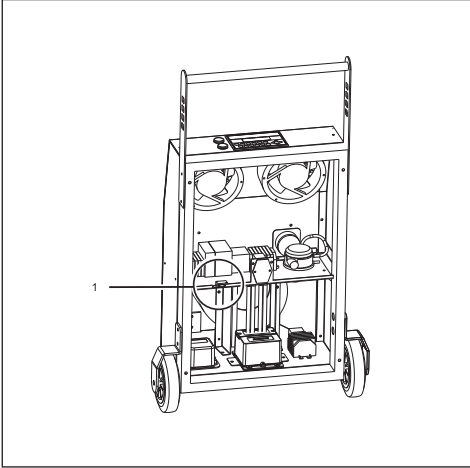
Älä koskaan astu puhdistettavaan tilaan käynnissä olevan syklin aikana!

## 13. Hoito ja huolto



### Ohje!

Tarkista huollon päätyttyä, että laitteen sisällä sijaitseva varmistintytkin (1) on suljettu asianmukaisesti.



### **Varoitus!**

Loukkaantumisvaara ja laitteen vaurioitumisen vaara!  
Älä koskaan tee hajunpoistolaitteeseen omavaltaisia muutoksia. Anna ainoastaan valtuutetun korjaamon suorittaa kaikki korjaustyöt!



### **Vaara!**

Sähköiskun aiheuttama hengenvaara!  
Vedä pistoke irti pistorasiasta ennen laitteella suoritettavia töitä. Älä koskaan ohita sähköisiä varolaitteita!

Jotta laitteen toimivuus ja häiriötön käyttö voidaan taata, laitetta on hoidettava ja huollettava säännöllisesti.

Huoltotöiden taajuus ja tapa riippuu olennaisesti hajunpoistolaitteen käyttöympäristöstä sekä käyttötavasta ja -kestosta.

Laitteen käytön aikana erityisesti pöly ja kosteus kerrostuvat rakenneryhmiin, mikä voi vaikuttaa toimintaan ja suorituskykyyn.

Tiloissa, joissa on runsaasti pölyä ja likaa tai tulipalon

jälkeisen saneerauksen jälkeen (korkea kosteusaste) on tarkistettava jo muutaman käyttökerran jälkeen, onko huollolle tarvetta.

Kuivissa ympäristöissä kuten hotelleissa tai ajoneuvon hoidon puitteissa oletuksena on useamman kuukauden huoltoväli.

### **Huoltovälin määrityksen kriteerit**

Laite on käynnissä:

- usein monia tunteja peräkkäin
- useana päivänä kuukaudessa
- voimakkaasti likaantuneissa tiloissa
- kosteissa tiloissa

Riippumatta kuvatuista käyttöolosuhteista laite on huollettava, mikäli seuraavia merkkejä esiintyy:

- Ventilaattorin käyntiääni on kohonnut
- Voimakkaasti likaantunut ilmansuodatin
- likaantunut elektrodi (tuntomerkki: otsonin tuotannon aikana muodostuva siihenä muuttuu hiljaisemmaksi)

### **Puhdistus**

Säännöllisesti suoritettavien huoltotöiden aikana on suoritettava laitteen ja sen rakenneryhmien asianmukaisen tilan tarkastuksen lisäksi erityisesti kattava puhdistus.

Toimi seuraavasti:

#### Ilmansuodattimen puhdistus

- Irrota suodatinlaatikot laitteen takasivusta.
- Irrota ilmansuodatin.

Käytä ilmansuodattimen puhdistukseen saippualliuosta.

Aseta suodatin puhdistuksen jälkeen paikoilleen ainoastaan kuivana.

Ilmansuodatin tulee lisäksi vaihtaa jo n. 2-3 käyttökerran jälkeen, jotta vältetään laitteen likaantumiset.

#### Sisätilan puhdistus

- Irrota suojuksen ruuvit.
- Irrota takaseinä varovasti
- Puhdista laite. Käytä ainoastaan paineilmaa tai kostutettua liinaa.

**Varo!**

Asiattoman puhdistuksen aiheuttamat laitevauriot!

Älä käytä puhdistukseen liuotteita sisältäviä puhdistusaineita. Älä kaada laitteeseen nesteitä. Älä käytä vesisuihkua.

Aseta suojus takaisin paikoilleen asianmukaisesti. Varmista, että varmistinkytkin (1) on suljettu (kuv. s. 9).

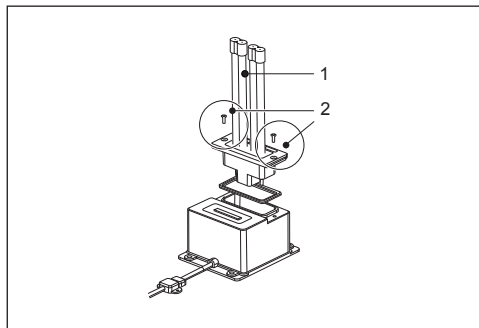
Elektrodin puhdistus

Elektrodi voidaan puhdistaa asennetussa tilassa. Tarkista ennen puhdistusta repeämien ja murtumien varalta. Vaurioituneita osia ei saa käyttää! Puhdista rakenneryhmä kuivalla (nukkautumattomalla) tai kostutetulla liinalla. Varmista, että puhdistuksesta ei jää jälkeen säikeitä (nukkaa).

Käytä laitetta vasta kun elektrodit ovat täysin kuivuneet.

- Poista pöly ja muut pinttymät, erityisesti välitiloista.

Mikäli elektrodien irrottaminen on välttämätöntä, toimi seuraavasti:



- Irrota varmistusruuvit (2).
- Irrota elektrodi (1) kevyesti vetämällä.
- Puhdista elektrodi edellä kuvatusti.
- Aseta elektrodi jälleen paikoilleen. Otathan huomioon, että se voidaan asettaa paikoilleen vain yhteen suuntaan. Mikäli asennus ei onnistu, käännä elektrodia 180° ja yritä uudelleen.

**Varo!**

Puuttuvien elektrodien aiheuttamat laitevauriot!

Käytä hajunpoistolaitetta ai-noastaan elektrodien kanssa.

Otsonin kierrätys-suodattimen huolto

Jotta regeneraatiotoiminnon asianmukainen työskentely voidaan taata, vaihda otsonin kierrätys-suodatin n. 300 tunnin jälkeen. Suosittelemme lisäksi suorittamaan samalla koko laitteen kattavan tarkastuksen ja huollon.

Kun kierrätys-suodattimen käyttöäikä (300 tuntia) on kulunut loppuun, laitteen käynnistämisen jälkeen tulee esiin varoitus, jossa opastetaan vaihtamaan suodatin. Suodattimen vaihdon jälkeen varoitus voidaan poistaa syöttämällä koodi. Trotec toimittaa koodin vaihtosuodattimen toimituksen yhteydessä.

Voit tarkistaa jäljellä olevan käyttöajan ennen tämän aikajakson päättymistä:

- ”Service”-ohjelman kutsu - Paina näppäintä ”3”
- Paina näppäintä ”4” - Alavalikon kutsu. Valikkokohdassa ”Total time” voidaan lukea laitteen koko käyntiaika. Valikkokohdassa ”Change filter” näytetään otsonin kierrätys-suodattimen jäljellä oleva käyttöaika.

**Ohje!**

Voit antaa otsonin kierrätys-suodattimen vaihdon sekä laitteen kokonaishuollon Trotecin asiakaspalvelun hoidettavaksi.

---

## 14. Palvelu ja korjaus

Ennen kuin käännyt teknisen ongelman kanssa asiakaspalvelumme puoleen, yritä ratkaista ilmennyt ongelma kappaleen ”*Vianetsintä*” ohjeiden avulla.

Mikäli sinulla on vielä kysyttävää hajunpoistolaitteen toimintaan ja käyttöön liittyen tai tarvitse lisätietoa vahinkotapahtumissa tai takuukysymyksissä, olemme aina käytettävissä.

Ota yhteyttä:

Trotec GmbH Co KG

Grebener Straße 7

D-52525 Heinsberg

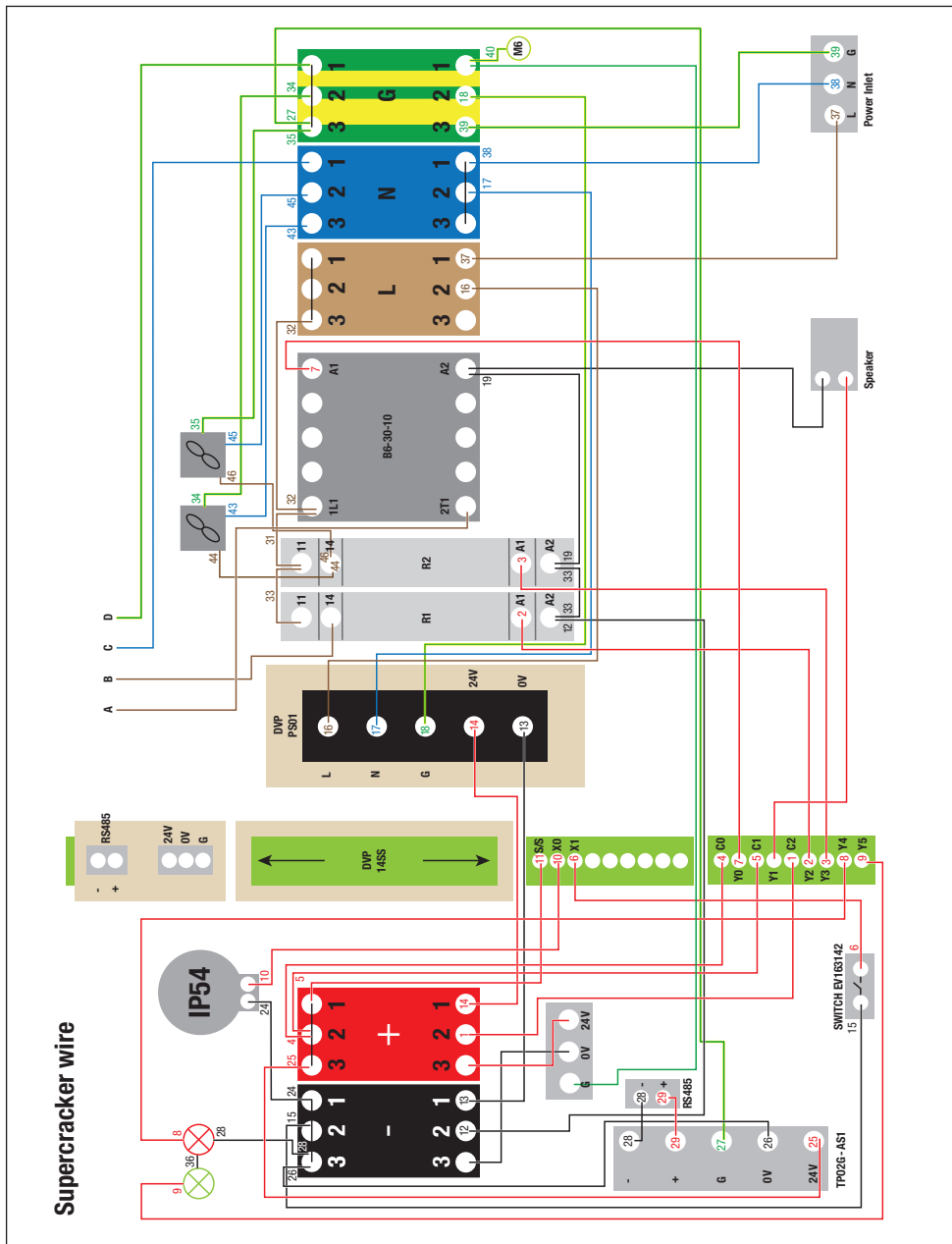
Puh.: 49 (0) 2452 / 962 - 400

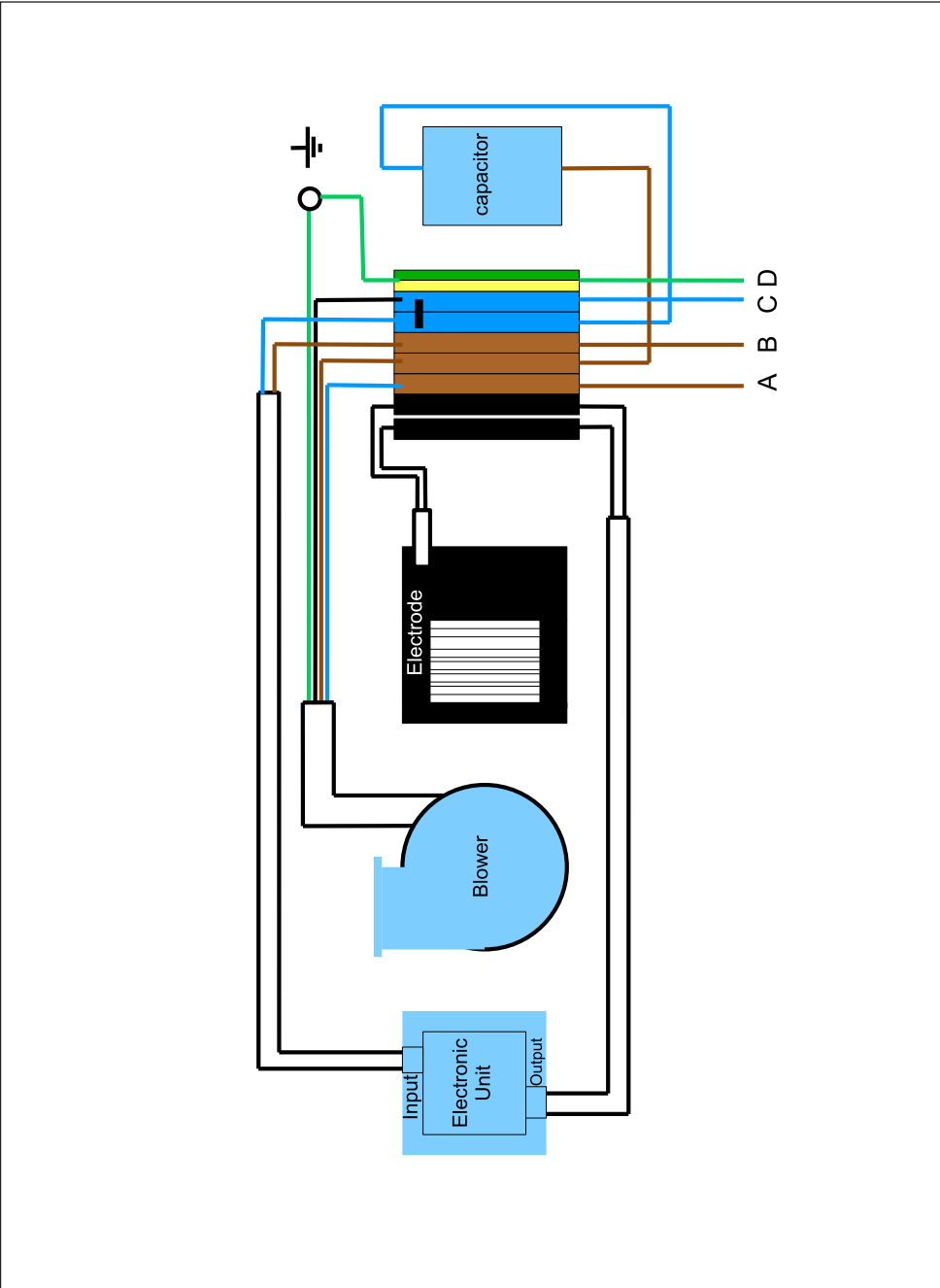
Faksi: 49 (0) 2452 / 962 - 200

Sähköposti: [info@trotec.de](mailto:info@trotec.de)

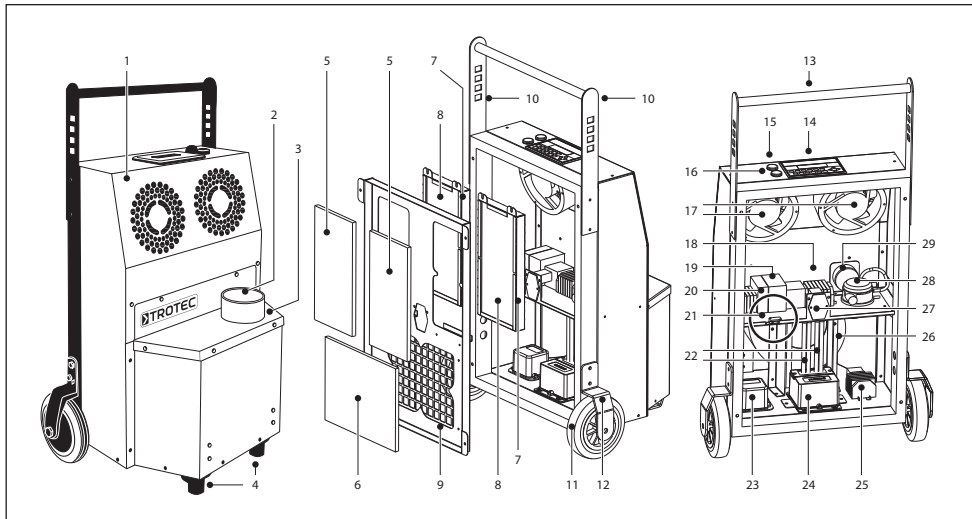
[www.trotec.de](http://www.trotec.de)

**18. Sähkökytkentäkaavio**





## 15. Varaosat



Nim.	Kuvaus	Numero
1	Etupaneeli	7242000394
2	Otsonin poistoputki	7242000395
3	Ilmanpäästön kansi, otsoni	-
4	Kumijalka, etu	7242001270
5	ylempi ilmansuodatuslementti	-
6	alempi ilmansuodatuslementti	-
7	Otsonin kierrätys-suodattimen tukikehys	-
8	Otsonin kierrätys-suodatin	-
9	Taustalevy	7242000397
10	Kahva	7242000398
11	Pyörä	7600000399
12	Pyörän pidike	7242000400
13	Kahva	7242000398
14	Näytöllinen käyttöpaneeli	7242000401
15	Häiriönäyttö	7242000402

Nim.	Kuvaus	Numero
16	Tilailmaisin	7242000403
17	Aksiaalipuhaltimet	7242000404
18	Kontaktori	7242000405
19	Muuntaja 24 V	7242000406
20	Eprom	7242000407
21	Varmistinkytkin	7242000408
22	Elektrodit	7242000409
23	Power Unit	7242000410
24	Elektrodiiden pidike	7242000411
25	Kondensaattori	-
26	Ventilaattori	7242000413
27	Päälle-/poiskytkin Verkkoliitäntä	- -
28	Ilmapuntari	7242000414
29	Kaiutin	7242000415

## 16. Jätehuolto

Sähkölaitteet eivät kuulu talousjätteeseen, vaan ne on Euroopan unionissa - EUROOPAN PARLAMENTIN JA NEUVOSTON DIREKTIIVIN 2002/96/EY mukaisesti, annettu 27 päivänä tammikuuta 2003, sähkö- ja elektroniikkalaiteromusta - hävitettävä asianmukaisesti. Hävitä laite lopullisen käytöstäpoiston jälkeen voimassa olevia lakimääräyksiä noudattaen.

## 17. Vianetsintä



### Vaara!

Sähköiskun aiheuttama hengenvaara!

Vedä pistoke irti pistorasiasta ennen laitteella suoritettavia töitä.

Älä koskaan tee muutoksia hajunpoistolaitteeseen!

Älä koskaan ohita sähköisiä varolaitteita!

Ongelma	Syy	Vian korjaus
Laite ei käy	Virtalähde ei liitetty.	Työnnä pistoke pistorasiaan.
	Liitäntäparametrit eivät vastaa teknisiä tietoja.	Tarkista verkkoliitäntä. Liitäntäparametri: 230 V/50Hz
	Varoke on lauennut	Vaihda viallinen varoke tai kytke varoke jälleen päälle. Huomio! Varokkeita ei saa korjata, vaan ne vaihdetaan. Yleensä varokkeen lau- keamisen syynä on jokin vakavampi tekninen häiriö. Anna siksi valtuutetun teknikon suorittaa jokainen varokkeen vaihto!
	Laitteen sisällä sijaitsevaa varmistin- kytkintä ei ole painettu asianmukai- sesti.	Tarkista varmistinkytkin. Irrota taustale- vy ja aseta se paikoilleen.
	Pistoke vioittunut	Irrota laite virtalähteestä ja tarkista pis- toke ja liitäntäkaapeli vaurioiden varalta.
Hajunpoistolaitteen käynti- ääni on erittäin kova	Laite seisoo epätasaisella pinnalla.	Aseta hajunpoistolaite tasaiselle, tuke- valle ja kuivalle alustalle.
	Tuuletin tai sen laakerit ovat vaurioi- tuneet.	Tarkistuta laite valtuutetulla korjaamolla.
Hajusaaste on puhdistus- prosessin jälkeen edelleen yhtä intensiivinen.	Hajunpoistolaite tai yksi sen raken- neryhmistä (esim. elektrodi) on vioit- tunut. Otsonia ei tuoteta.	Korjauta laite valtuutetulla korjaamolla.



**19. Liite: Käsittelyn kesto**

Hajutyyppi	Käsittelyn kesto minuuteissa, kun tilan koko on			
	< 30 m <sup>3</sup>	30-60 m <sup>3</sup>	60-100 m <sup>3</sup>	> 100 m <sup>3</sup>
Tupakansavu	15	30	60	300
Desinfiointi	15	30	60	300
Auton käsittely	20	40	80	400
Eläinten, keittiö- ja jätehajut	20	40	80	400
Palon/kemikaalien hajut	40	60	180	720
Vesivahinkojen jälkeinen homeen haju	40	60	180	720
Tulipalon haju ja orgaanisten aineiden sekundääriefektit	40-180	60-360	180-1 440	720-2 880
Aminit/amidit (virtsa-aineet), avoketjuiset hiilivety-yhdisteet (esim. voihappo)	180	360	1 440	2 880
Typpi- ja rikkipitoiset aminohapot/proteiinit (oksenus)	180	360	1 440	2 880







**TROTEC® GmbH & Co. KG • Grebbener Straße 7 • D-52525 Heinsberg**

**Tel.: +49 2452 962 - 400 • Fax: +49 2452 962 - 200**

**www.trotec.de • E-Mail: [info@trotec.de](mailto:info@trotec.de)**